



Innovation  
that excites

# NISSAN QASHQAI



**PREISLISTE**

gültig ab 01. Januar 2017

**LISTE DE PRIX**

valeable à partir du 1<sup>er</sup> janvier 2017

**LISTINO PREZZI**

valevole dal 1° gennaio 2017

# PREISE, AUSSTATTUNGEN, TECHNISCHE DATEN

	VISIA		ACENTA				N-CONNECTA				TEKNA			
	1,2 DIG-T	1,5 dCi	1,2 DIG-T	1,6 DIG-T	1,5 dCi	1,6 dCi	1,2 DIG-T	1,6 DIG-T	1,5 dCi	1,6 dCi	1,2 DIG-T	1,6 DIG-T	1,5 dCi	1,6 dCi
	PS (kW)	PS (kW)	PS (kW)	PS (kW)	PS (kW)	PS (kW)	PS (kW)	PS (kW)	PS (kW)	PS (kW)	PS (kW)	PS (kW)	PS (kW)	PS (kW)
5 Türen, 5 Sitzplätze														
Vorderradantrieb (4x2)	23 990.–	26 690.–	27 670.–	30 270.–	30 370.–	31 570.–	30 390.–	32 990.–	33 090.–	34 290.–	32 790.–	35 390.–	35 490.–	36 690.–
NISSAN ALL-MODE 4x4i		–	–	–	–	33 970.–	–	–	–	36 690.–	–	–	–	39 090.–
6-Gang-Schaltgetriebe	■	■	■	■	■	■	■	■	■	■	■	■	■	■
Xtronic-Automatikgetriebe (nur in Verbindung mit 4x2)	–	–	30 070.–	–	–	33 970.–	32 790.–	–	–	36 690.–	35 190.–	–	–	39 090.–
Stopp-/Start-System	■	■	■	■	■	■	■	■	■	■	■	■	■	■
Dieselpartikelfilter	–	■	–	–	■	■	–	–	■	■	–	–	■	■
<b>Sicherheit</b>														
Fahrer- und Beifahrerairbag	■			■				■					■	
Beifahrerairbag abschaltbar	■			■				■					■	
Chassis Control Technologie:														
– Aktive Spurkontrolle	■			■				■					■	
– Aktive Fahrkomfortregelung	■			■				■					■	
– Aktive Motorbremse (nur in Verbindung mit Xtronic Automatikgetriebe)	–			■				■					■	
Seitenairbags vorne	■			■				■					■	
Kopfairbags vorne und hinten	■			■				■					■	
Anti-Blockiersystem (ABS) mit elektronischer Bremskraftverteilung (EBD)	■			■				■					■	
Dritte Bremsleuchte	■			■				■					■	
Elektronisches Stabilitätsprogramm (ESP)	■			■				■					■	
ISOFIX-Kindersitz-Befestigungspunkte, hinten auf den äusseren Plätzen	■			■				■					■	
Kindersicherung an den hinteren Türen	■			■				■					■	
Kopfstützen höhenverstellbar auf allen Plätzen	■			■				■					■	
Dreipunkt-Sicherheitsgurte auf allen Plätzen	■			■				■					■	
Gurtstraffer und Gurtkraftbegrenzer für Sicherheitsgurte, vorne	■			■				■					■	
Warnsignal für nicht angelegte Sicherheitsgurte akustisch und Warnlampe, Fahrerseite	■			■				■					■	
Fahrerinformationssystem mit 5"-Farbdisplay, Anzeige von:														
– Aussentemperatur, Verbrauch, Treibstoffreserve, Geschwindigkeit, Uhrzeit, Wartungseinstellungen, Reifendruck, Audioinformationen, Informationen zu NISSAN SAFTEY SHIELD Technologien, CHASSIS CONTROL Technologien, Navigation, NISSAN ALL-MODE 4x4i	■			■				■					■	
– Display, digital, für Kilometerzähler, Tageskilometerzähler, Uhrzeit, Verbrauch, Geschwindigkeit, Drehmomentmesser und Drehzahlmesser, Treibstoffanzeige (abhängig von der Ausstattungsvariante)	■			■				■					■	
Fahrerassistenz-Paket: autonomer Notbrems-Assistent, Verkehrszeichenerkennung, Spurhalte-Assistent	Fahrerassistenz-Paket VISIA			■				■					■	
<b>Komfort</b>														
Ambientebeleuchtung	–			■				■					■	
Armlehnen an den Türen	■			■				■					■	
Berganfahrassistent	■			■				■					■	
Elektronische Parkbremse mit automatischer Deaktivierung beim Anfahren	■			■				■					■	
Flexi-Board: Modulares Verstausystem im Kofferraum	–			■				■					■	
Mittelarmlehne vorne und hinten – mit Staufach vorne	■			■				■					■	
Einparkhilfe, vorne und hinten	Fahrerassistenz-Paket VISIA			■				■					■	
Defrosterdüsen für Front- und Heckscheibe	■			■				■					■	
Tempomat und Geschwindigkeitsbegrenzer (Speed Limiter)	■			■				■					■	

Haltegriffe: – auf der Beifahrerseite vorne – auf den Aussenplätzen, mit Kleiderhaken hinten	■ ■	■ ■	■ ■	■ ■
Innenraumbeleuchtung mit Dimmereffekt	■	■	■	■
Innenspiegel: – abblendbar – automatisch abblendend	■ – –	– – –	– – –	– – –
	Fahrerassistenz- Paket VISIA	■	■	■
INTELLIGENT KEY mit Start-/Stopp-Knopf	–	–	■	■
Instrumentenbeleuchtung, regelbar	■	■	■	■
Klimaanlage, manuell, inkl. Pollenfilter	■	–	–	–
Klimaautomatik, 2 Zonen, inkl. Pollenfilter	–	■	■	■
Knieschoner an Mittelkonsole	–	■	■	■
Kofferraumbeleuchtung	■	■	■	■
Laderaumabdeckung herausnehmbar	■	■	■	■
Lenkrad und Schalthebelknopf: – kunststoffummantelt – lederummantelt	■ –	– ■	– ■	– ■
Lenksäule höhen- und längsverstellbar	■	■	■	■
Leselampe vorne	■	■	■	■
Make-Up-Spiegel auf Fahrer- und Beifahrerseite – beleuchtet	–	–	–	■
Rückenlehne asymmetrisch (60:40) umklappbar	■	■	■	■
Sitze: – Fahrer- und Beifahrersitz manuell einstellbar – Fahrersitz elektrisch einstellbar – Fahrersitz höhenverstellbar – Beifahrersitz höhenverstellbar – Komfortsitze mit Lendenwirbelstütze Fahrersitz – Sitzheizung vorne	■ – – – – –	■ – ■ ■ ■ ■	■ – – ■ ■ ■	■ – ■ ■ ■ ■
Sitzbezüge: – Stoff „Schwarz“ – Teilleder „Schwarz“ – Leder „Schwarz“ – Leder & Alcantara® Bright Luxury, beige	■ – – –	■ – – –	■ – – –	– ■ 950.– 950.–
12-Volt-Steckdose an der Mittelkonsole	■	■	■	■
Tankdeckelfernentriegelung	■	■	■	■
Türinnengriffe: – schwarz – verchromt	■ –	– ■	– ■	– ■
<b>Aussen</b>				
Aussenspiegel: – mit automatischer Anklappfunktion – elektrisch einstellbar, beheizbar, in Wagenfarbe mit integriertem Blinklicht – elektrisch anklappbar	– ■ –	– ■ ■	■ ■ ■	■ ■ ■
Bereifung und Räder: – 16"-Stahlfelgen mit vollflächiger Abdeckung und Bereifung 215/65 R16 – 17"-Leichtmetallfelgen mit Bereifung 205/60 R17 – 18"-Leichtmetallfelgen mit Bereifung 215/55 R18 – 19"-Leichtmetallfelgen mit Bereifung 225/45 R19 – Reifenreparaturset	■ – – – ■	– ■ Design Paket II – ■	– – ■ – ■	– – – – ■
Dachreling silber	–	Design Paket I	Design Paket I	■
Panorama-Glasdach	–	Design Paket I	Design Paket I	700.–

Scheiben: - Verbundglas - Wärme- und UV-absorbierend - Frontscheibe, beheizbar (Thermaclear)	■ ■ -	■ ■ -	■ ■ 270.-	■ ■ 270.-
Seitenscheiben: - Wärme- und UV-absorbierend - verdunkelt ab der B-Säule	■ -	■ Design Paket II	■ ■	■ ■
Heckscheibe beheizbar	■	■	■	■
Scheibenwischer: - mit Intervallschaltung vorne und hinten - mit Regensensor	■ -	■ ■	■ ■	■ ■
Scheinwerfer: - Fahrlichtautomatik - Fernlicht-Assistent - LED-Tagfahrlicht - Friendly Lighting - Halogen-Hauptscheinwerfer - Voll-LED-Scheinwerfer - Nebelscheinwerfer mit Chromeinfassung - Nebelschlussleuchte	- - ■ ■ ■ - - ■	■ ■ ■ ■ ■ - - ■	■ ■ ■ ■ ■ - - ■	■ ■ ■ ■ ■ - - ■
Türaussengriffe in Wagenfarbe lackiert	■	■	■	■
<b>Audio</b> Audiosystem: - Radio-CD-Kombination (2-DIN), 4 Lautsprecher und MP3-, AUX-, USB-Anschluss - Radio-CD-Kombination (2-DIN), 6 Lautsprecher und MP3-, AUX-, USB-Anschluss - Bluetooth*-Schnittstelle inkl. Freisprecheinrichtung	■ - ■	■ - ■	- ■ ■	- - ■
<b>Optionspakete</b> <b>Sonderausstattung</b> <b>NISSAN SAFETY SHIELD für 360° Sicherheit:</b> - Bewegungserkennung - Intelligenter Einpark-Assistent - Müdigkeitserkennung - Totwinkel-Assistent	<b>VISIA</b> - -	<b>ACENTA</b> - -	<b>N-CONNECTA</b> - -	<b>TEKNA</b> 950.-
<b>Fahrerassistenz-Paket VISIA:</b> - autonomer Notbrems-Assistent - Spurhalte-Assistent - Verkehrszeichenerkennung - Einparkhilfe, vorne und hinten - Innenspiegel automatisch abblendend	<b>880.-</b>	■	■	■
<b>NissanConnect Navigationssystem</b> - Navigationssystem mit 7"-Farbdisplay mit Touchscreen inkl. TMC (Traffic Message Channel) - MapCare <sup>1)</sup> : 3 Jahre kostenlose Kartenaktualisierung <sup>1)</sup> - Radio-CD-Kombination mit MP3-Wiedergabe und 6 Lautsprechern - USB-Eingang, iPod®-Gateway - Bluetooth® Audio-Streaming - Rückfahrkamera in Farbe - Smartphone Integration - Digitalradio (DAB+) AROUND VIEW MONITOR für 360° Rundumsicht	- - -	<b>1720.-</b> - -	■ ■ ■	■ ■ ■
<b>Design Paket I</b> - Panorama-Glasdach - Silberne Dachreling	- -	<b>900.-</b>	<b>900.-</b>	-
<b>Design Paket II</b> - 18"-Leichtmetallfelgen mit Bereifung 215/55/R18 - Verdunkelte Seitenscheiben ab der B-Säule - Verdunkelte Heckscheibe	- -	<b>920.-</b>	■	-
<b>Farben</b> - Uni-Lackierung (Solid Red Z10) - Uni-Lackierung (Solid White 326) - Metallic-Lackierung - Perleffekt-Lackierung (Pearl White OAB)	■ 200.- 790.- 790.-	■ 200.- 790.- 790.-	■ 200.- 790.- 790.-	■ 200.- 790.- 790.-

■ serienmässig - nicht erhältlich

<sup>1)</sup> Die kostenlose Kartenaktualisierung ist gebunden an das Fahrzeug und gilt ab Datum der Erstzulassung.

Die Kartenaktualisierung wird einmal pro Jahr von Ihrem NISSAN Partner durchgeführt. Bitte fragen Sie Ihren NISSAN Partner nach den Details.

# Original NISSAN Zubehör

Beschreibung	Teilenummer	Preis in Fr.
ELEGANCE PAKET (Heckklappen-Kantenschutz, Stossfänger-Stylingelement vorne, Seitenleisten) in Chrom-Optik	KE600-4E03C	516.–
PREMIUM PAKET (Stossfänger-Stylingelement vorne, Heckklappen-Kantenschutz, Heckklappen-Leiste), in Chrom-Optik	KE600-4E02C	499.–
STYLE PAKET (Seitenleisten, Spiegelkappen), in Chrom-Optik	KE600-4E020	525.–
SPORT PAKET (Sportpedale (Automatikgetriebe), Einstiegsleisten, Ladekantenschutz innen)	KE460-4ES11	393.–
CROSSOVER PAKET (Unterfahrschutz vorne und hinten (für Fahrzeuge mit NISSAN Einparkhilfe))	KE600-4E04A	426.–
SCHUTZ PAKET (Kofferraum-Passformschale, Ladekantenschutz innen und aussen)	KE600-4E0PP	328.–
19"-Leichtmetallfelge WIND, diamantgeschliffen, Dark Grey, mit Nabenkappe	KE409-400DS	447.–
Schwellerrohre, beleuchtet	KE543-4E530	1168.–
Ersatz-Notrad	KE410-4E120	300.–
Einstiegsbeleuchtung	KE295-4E001	439.–
Smartphone-Halterung, 360° drehbar, Black	KS289-360BL	41.–
Sonnenblende, hinten (hintere Seitenscheibe, 4 Blenden)	KE966-4E100	208.–
Kindertisch	KE870-4E000	339.–
Gummi-Fussmatten mit hohem Rand (Satz à 4 St.)	KE748-4E289	97.–
Textil-Fussmatten, Standard, Black (Satz à 4 St.)	KE745-4E221	50.–
Textil-Fussmatten, Velours, Black (Satz à 4 St.)	KE745-4E201	78.–
Seitenschutzleisten, in Wagenfarbe lackierbar	KE760-4E52H	201.–
Gepäckträger, Aluminium, T-Track	KE730-4E510	318.–
Ski-/Snowboardträger, verschiebbar, für bis zu 6 Paar Ski	KE738-99996	296.–
Rad-Tritt	KE930-00130	113.–
Dachbox mittel, 480 l/1900 x 800 x 400 mm/15 kg/75 kg	KE734-480BK	368.–
Anhängerzugvorrichtung, abnehmbar	KE500-4E530	685.–
Elektrosatz, 13-polig	KE505-4E213	194.–
Fahrradträger für Anhängerzugvorrichtung, 13-polig (2 Fahrräder)	KE738-70213	598.–
Sicherheitspaket (Verbandsmaterial, Sicherheitsweste und Warndreieck)	KE930-00028	55.–

**Technische Daten**

		VISIA, ACENTA, N-CONNECTA, TEKNA		ACENTA, N-CONNECTA, TEKNA				
		1.2 l DIG-T Benziner manuelles 6-Gang- Schaltgetriebe	1.5 l dCi Diesel manuelles 6-Gang- Schaltgetriebe	1.2 l DIG-T Benziner Xtronic Automatik- getriebe	1.6 l DIG-T Benziner manuelles 6-Gang- Schaltgetriebe	1.6 l dCi Diesel manuelles 6-Gang- Schaltgetriebe	1.6 l dCi Diesel Xtronic Automatik- getriebe	1.6 l dCi ALL-MODE 4x4i Diesel manuelles 6-Gang- Schaltgetriebe
<b>Sitzplätze</b>		5	5	5	5	5	5	5
<b>Treibstoffverbrauch/Fahrleistung</b>								
Treibstoffart		Benzin nach DIN EN 228 (ROZ 95)	Diesel nach DIN EN 590	Benzin nach DIN EN 228 (ROZ 95)	Benzin nach DIN EN 228 (ROZ 95)	Diesel nach DIN EN 590	Diesel nach DIN EN 590	Diesel nach DIN EN 590
Tankinhalt	l	55	55	55	65	55	55	65
Treibstoffverbrauch** (16", 17", 18" / 19") (Messverfahren nach EU-Norm)	städtisch l/100 km	6.6 / 6.8	4.2 / 4.3	6.5 / 6.6	7.4 / 7.6	5.1 / 5.2	5.3 / 5.6	5.7 / 5.9
	ausserstädtisch l/100 km	5.1 / 5.2	3.6 / 3.9	5.2 / 5.4	4.8 / 5.0	4.1 / 4.3	4.4 / 4.6	4.5 / 4.7
	gesamt l/100 km	5.6 / 5.8	3.8 / 4.0	5.6 / 5.8	5.8 / 6.0	4.4 / 4.6	4.7 / 4.9	4.9 / 5.1
Benzinäquivalent	gesamt l/100 km	–	4.3 / 4.5	–	–	5.0 / 5.2	5.3 / 5.5	5.5 / 5.8
CO <sub>2</sub> -Emissionen** (16", 17", 18" / 19") (Messverfahren nach EU-Norm)	gesamt g/km	129 / 133	99 / 103	129 / 133	134 / 138	116 / 120	122 / 128	129 / 133
CO <sub>2</sub> -Emissionen aus der Treibstoff-Bereitstellung (16", 17", 18" / 19")	g/km	28 / 29	16 / 17	28 / 29	29 / 30	19 / 20	20 / 21	21 / 22
Durchschnitt CO <sub>2</sub> -Emissionen der Personenwagen in der Schweiz	g/km							
Energieeffizienz-Kategorie (16", 17", 18" / 19")	A-G	E / E	A / A	E / E	E / F	B / C	C / D	C / D
Höchstgeschwindigkeit	km/h	185	182	173	200	190	183	190
Beschleunigung von 0–100 km/h	s	10.6	11.9	12.9	8.9	9.9	11.1	10.5
<b>Kofferraum/Gewichte</b>								
Kofferrauminhalt nach VDA-Messung								
Sitzbank in hinterster Position	l	430	430	430	430	430	430	430
– bei umgeklappter Rückbank mit dachhoher Beladung	l	1585	1585	1585	1585	1585	1585	1585
zulässiges Gesamtgewicht	kg	1860	1910	1880	1885	1960	2005	2030
Leergewicht*	kg	1350-1474	1385-1521	1360-1493	1390-1533	1440-1574	1480-1615	1535-1674
Zuladung	kg	386-510	389-525	387-520	352-495	386-520	390-525	356-495
Anhängelast bei 12% Steigung	gebremst kg	1200	1350	1000	1500	1800	1400	1800
	ungebremst kg	675	692	680	695	720	740	750
Zulässige Achslast vorne	kg	965	1010	980	1015	1070	1110	1110
Zulässige Achslast hinten	kg	970	970	980	960	970	965	1005
Maximale Stützlast	kg							
Maximale Dachlast	kg							

\* Leergewicht entsprechend Richtlinie 95/48/EG. Im angegebenen Wert sind 90 Prozent Tankfüllung sowie 68 kg für den Fahrer und 7 kg für Gepäck berücksichtigt. Diese Angaben repräsentieren nicht das tatsächliche Gewicht der Fahrzeuge, da Sonderausstattungen wie Klimaanlage etc. nicht enthalten sind.

\*\* Wie bei jedem Fahrzeug werden Verbrauch und Fahrleistungen in der Praxis je nach Fahrweise, technischem Zustand, nicht serienmässigen An- und Aufbauten, Strassenbeschaffenheit und örtlichen klimatischen Bedingungen von den nach Prüfnorm ermittelten Werten abweichen.

Technische Daten	VISIA, ACENTA, N-CONNECTA, TEKNA		ACENTA, N-CONNECTA, TEKNA				
	1.2 l DIG-T Benziner manuelles 6-Gang- Schaltgetriebe	1.5 l dCi Diesel manuelles 6-Gang- Schaltgetriebe	1.2 l DIG-T Benziner Xtronic Automatik- getriebe	1.6 l DIG-T Benziner manuelles 6-Gang- Schaltgetriebe	1.6 l dCi Benziner manuelles 6-Gang- Schaltgetriebe	1.6 l dCi Diesel Xtronic Automatik- getriebe	1.6 l dCi ALL-MODE 4x4i Diesel manuelles 6-Gang- Schaltgetriebe
<b>Sitzplätze</b>	5	5	5	5	5	5	5
<b>Motor/Kraftübertragung</b>	Viertakt-Ottomotor		Viertakt-Ottomotor		Diesel		
Motor/Bauart	Viertakt-Ottomotor		Viertakt-Ottomotor		Diesel		
Hubraum	cm <sup>3</sup>	1197	1461	1197	1618	1598	
Zylinderzahl/Ventile	4/16		4/16		4/16		4/16
Bohrung x Hub	mm	72.2 x 73.1	76 x 80.5	72.2 x 73.1	79.7 x 81.1		80 x 79.5
Max. Leistung	kW (PS) bei U/min.	85 (115)/4500	81 (110)/4000	85 (115)/5200	120 (163)/5600		96 (130)/4000
Max. Drehmoment	Nm bei U/min.	190/2000	260/1750-2500	165/1750	240/2000-4000		320/1750
Abgasnorm	EURO 6		EURO 6		EURO 6		
Getriebe	manuelles 6-Gang Schaltgetriebe mit Stopp/Start-System	manuelles 6-Gang Schaltgetriebe mit Stopp/Start-System	Xtronic Automatikgetriebe mit Stopp/Start- System	manuelles 6-Gang Schaltgetriebe mit Stopp/Start-System	manuelles 6-Gang Schaltgetriebe mit Stopp/Start-System	Xtronic Automatikgetriebe mit Stopp/Start- System	manuelles 6-Gang Schaltgetriebe mit Stopp/Start-System
Antrieb			Vorderradantrieb				ALL-MODE 4x4i
<b>Fahrwerk/Lenkung</b>							
Felgenreis	VISIA 16 x 65J (Stahlfelgen) ACENTA 17 x 7.0J (Leichtmetallfelgen) N-CONNECTA 18 x 7.0J (Leichtmetallfelgen) TEKNA 19 x 7.0J (Leichtmetallfelgen)		ACENTA 17 x 7.0J (Leichtmetallfelgen) N-CONNECTA 18 x 7.0J (Leichtmetallfelgen) TEKNA 19 x 7.0J (Leichtmetallfelgen)				
Reifengrösse	VISIA 215/65 R16 ACENTA 215/60 R17 N-CONNECTA 215/55 R18 TEKNA 225/45 R19		ACENTA 215/60 R17 N-CONNECTA 215/55 R18 TEKNA 225/45 R19				
Lenkung			Zahnstangenlenkung mit elektrischer Servounterstützung				
Spurweite vorne	mm			1565			
Spurweite hinten	mm			1560			
Wendekreis innen	m			10.72			

\* Leergewicht entsprechend Richtlinie 95/48/EG. Im angegebenen Wert sind 90 Prozent Tankfüllung sowie 68 kg für den Fahrer und 7 kg für Gepäck berücksichtigt. Diese Angaben repräsentieren nicht das tatsächliche Gewicht der Fahrzeuge, da Sonderausstattungen wie Klimaanlage etc. nicht enthalten sind.

\*\* Wie bei jedem Fahrzeug werden Verbrauch und Fahrleistungen in der Praxis je nach Fahrweise, technischem Zustand, nicht serienmässigen An- und Aufbauten, Strassenbeschaffenheit und örtlichen klimatischen Bedingungen von den nach Prüfnorm ermittelten Werten abweichen.

# PRIX, ÉQUIPEMENTS, CARACTÉRISTIQUES TECHNIQUES

	VISIA		ACENTA				N-CONNECTA				TEKNA			
	1.2 DIG-T	1.5 dCi	1.2 DIG-T	1.6 DIG-T	1.5 dCi	1.6 dCi	1.2 DIG-T	1.6 DIG-T	1.5 dCi	1.6 dCi	1.2 DIG-T	1.6 DIG-T	1.5 dCi	1.6 dCi
	ch (kW)	ch (kW)	ch (kW)	ch (kW)	ch (kW)	ch (kW)	ch (kW)	ch (kW)	ch (kW)	ch (kW)	ch (kW)	ch (kW)	ch (kW)	ch (kW)
5 portes, 5 places	115 (85)	110 (81)	115 (85)	163 (120)	110 (81)	130 (96)	115 (85)	163 (120)	110 (81)	130 (96)	115 (85)	163 (120)	110 (81)	130 (96)
Traction avant (4x2)	23 990.–	26 690.–	27 670.–	30 270.–	30 370.–	31 570.–	30 390.–	32 990.–	33 090.–	34 290.–	32 790.–	35 390.–	35 490.–	36 690.–
NISSAN ALL-MODE 4x4i		–	–	–	–	33 970.–	–	–	–	36 690.–	–	–	–	39 090.–
Boîte manuelle 6 vitesses	■	■	■	■	■	■	■	■	■	■	■	■	■	■
Boîte automatique Xtronic (uniquement 4x2)	–	–	30 070.–	–	–	33 970.–	32 790.–	–	–	36 690.–	35 190.–	–	–	39 090.–
Système Stop/Start	■	■	■	■	■	■	■	■	■	■	■	■	■	■
Filtre à particules diesel	–	■	–	–	■	■	–	–	■	■	–	–	■	■
<b>Sécurité</b>														
Airbag conducteur et passager	■			■					■				■	
Airbag passager désactivable	■			■					■				■	
Technologie Chassis Control :														
– ACTIVE TRACE CONTROL	■			■					■				■	
– ACTIVE RIDE CONTROL	■			■					■				■	
– ACTIVE ENGINE BRAKE (seul avec Xtronic)	–			■					■				■	
Airbags latéraux à l'avant	■			■					■				■	
Airbags rideaux avant et arrière	■			■					■				■	
Système anti-blocage de roue (ABS) avec répartiteur électronique de freinage (EBD)	■			■					■				■	
Troisième feu stop	■			■					■				■	
Contrôle électronique de stabilité (ESP)	■			■					■				■	
Système d'ancrage ISOFIX pour sièges enfant sur les deux places arrière latérales	■			■					■				■	
Sécurité enfants sur les portes arrière	■			■					■				■	
Appuis-tête réglables sur tous les sièges	■			■					■				■	
Ceintures de sécurité à trois points d'ancrage sur tous les sièges	■			■					■				■	
Ceintures de sécurité avant avec prétensionneur et limiteur d'effort	■			■					■				■	
Signal sonore avertisseur et témoin d'avertissement lorsque la ceinture de sécurité conducteur n'est pas bouclée	■			■					■				■	
Lecture directe des informations sur écran 5" TFT, affichage des données suivantes : – température extérieure, consommation, réserve de carburant, vitesse, heure, réglages de maintenance, pression de gonflage, informations audio, informations relatives aux technologies NISSAN SAFETY SHIELD, CHASSIS CONTROL, navigation, NISSAN ALL-MODE 4x4i – affichage numérique du kilométrage, journalier, heure, consommation, tachymètre et compte-tours, jauge de carburant (selon l'équipement)	■			■					■				■	
Pack Aide à la conduite : freinage d'urgence autonome, reconnaissance de la signalisation, assistance au trajectoire			Pack Aide à la conduite VISIA						■				■	
<b>Confort</b>														
Éclairage d'ambiance	–			■					■				■	
Accoudoirs aux portes	■			■					■				■	
Aide au démarrage en côte	■			■					■				■	
Frein de stationnement électronique (e-PKB) avec désactivation automatique au démarrage	■			■					■				■	
Flexi-Board : système de rangement modulaire dans le coffre	–			■					■				■	
Accoudoirs centraux avant et arrière – avec compartiment de rangement avant	■			■					■				■	
Radar de stationnement avant et arrière			Pack Aide à la conduite VISIA						■				■	
Buses de dégivrage pour pare-brise et lunette arrière	■			■					■				■	



Régulateur et limiteur de vitesse (Speed Limiter)	■	■	■	■
Poignées de maintien :	■	■	■	■
- du côté passager avant	■	■	■	■
- au-dessus des sièges latéraux arrière avec crochet pour vêtements	■	■	■	■
Éclairage intérieur avec variation d'intensité	■	■	■	■
Rétroviseur intérieur :	■	-	-	-
- anti-éblouissement	■	■	■	■
- système anti-éblouissement automatique	■	■	■	■
		Pack Aide à la conduite VISA		
INTELLIGENT KEY avec bouton Start/Stop	-	-	■	■
Éclairage des instruments réglable	■	■	■	■
Climatisation à réglage manuel, avec filtre à pollen	■	-	-	-
Climatisation automatique bi-zone avec filtre à pollen	-	■	■	■
Protège-genou au niveau de la console centrale	-	■	■	■
Éclairage de coffre	■	■	■	■
Cache de l'espace de rangement amovible	■	■	■	■
Volant et pommeau de levier de vitesses :				
- gainé plastique	■	-	-	-
- gainé cuir	-	■	■	■
Colonne de direction réglable en hauteur et en longueur	■	■	■	■
Liseuse avant	■	■	■	■
Miroir de courtoisie, côté conducteur et passager				
- éclairé	-	-	-	■
Dossier arrière asymétrique rabattable (60:40)	■	■	■	■
Sièges :				
- siège conducteur et passager réglable manuellement	■	■	■	■
- siège conducteur à réglage électrique	-	-	-	■
- siège conducteur réglable en hauteur	■	■	■	■
- siège passager réglable en hauteur	■	■	■	■
- sièges confort, siège conducteur à réglage lombaire	-	■	■	■
- sièges chauffants avant	-	■	■	■
Sellerie :				
- tissu « noir »	■	■	■	-
- semi-cuir « noir »	-	-	-	■
- cuir « noir »	-	-	-	950.-
- cuir & Alcantara® Bright Luxury, beige	-	-	-	950.-
Prise 12V, console centrale	■	■	■	■
Déverrouillage à distance du couvercle du réservoir	■	■	■	■
Poignées intérieures :				
- noires	■	-	-	-
- chromées	-	■	■	■
<b>Extérieur</b>				
Rétroviseurs extérieurs :				
- auto-rabattables	-	-	■	■
- à réglage électrique, chauffants, couleur carrosserie avec clignotant intégré	-	■	■	■
- rabattables électriquement	-	■	■	■
Jantes et pneumatiques :				
- jantes acier 16" avec enjoliveurs et pneumatiques 215/65 R16	■	-	-	-
- jantes alliage léger 17" avec pneumatiques 205/60 R17	-	■	-	-
- jantes alliage léger 18" avec pneumatiques 215/55 R18	-	-	■	-
- jantes alliage léger 19" avec pneumatiques 225/45 R19	-	■	-	■
- kit de réparation des pneus	■	■	■	■
Galerie de toit, argent	-	Pack Design I	Pack Design I	■
Toit panoramique en verre	-	Pack Design I	Pack Design I	700.-

<ul style="list-style-type: none"> <li>- verre feuilleté</li> <li>- absorption des UV et de la chaleur</li> <li>- pare-brise chauffant (Thermaclear)</li> </ul>	■	■	■	■
<ul style="list-style-type: none"> <li>- 270.-</li> </ul>			270.-	270.-
<b>Vitres latérales :</b> <ul style="list-style-type: none"> <li>- absorption des UV et de la chaleur</li> <li>- vitres teintées à partir du montant B</li> </ul>	■	■	■	■
<ul style="list-style-type: none"> <li>- Pack Design II</li> </ul>				
<b>Lunette arrière chauffante</b>	■	■	■	■
<b>Essuie-glaces :</b> <ul style="list-style-type: none"> <li>- avec réglage de l'intervalle de balayage, avant et arrière</li> <li>- avec capteur de pluie</li> </ul>	■	■	■	■
<ul style="list-style-type: none"> <li>-</li> </ul>				
<b>Phares :</b> <ul style="list-style-type: none"> <li>- allumage automatique des phares</li> <li>- feux de route intelligents</li> <li>- feux de circulation diurne LED</li> <li>- Friendly Lighting</li> <li>- phares principaux halogènes</li> <li>- phares LED</li> <li>- feux anti-brouillard cerclés de chrome</li> <li>- feu de brouillard arrière</li> </ul>	■	■	■	■
<ul style="list-style-type: none"> <li>-</li> <li>-</li> <li>-</li> <li>-</li> <li>-</li> <li>-</li> <li>-</li> <li>-</li> </ul>				
<b>Poignées extérieures des portes couleur carrosserie</b>	■	■	■	■
<b>Audio</b>				
<b>Système Audio :</b> <ul style="list-style-type: none"> <li>- radio/CD double DIN, 4 haut-parleurs, entrée AUX, MP3 et USB</li> <li>- radio/CD double DIN, 6 haut-parleurs, entrée AUX, MP3 et USB</li> <li>- interface Bluetooth® avec kit mains libres</li> </ul>	■	■	■	■
<ul style="list-style-type: none"> <li>-</li> <li>-</li> <li>-</li> </ul>				
<b>Packs optionnels</b>				
<b>Équipement spécial</b>	VISIA	ACENTA	N-CONNECTA	TEKNA
<b>NISSAN SAFETY SHIELD pour une sécurité à 360° :</b> <ul style="list-style-type: none"> <li>- détection des mouvements</li> <li>- aide au stationnement intelligente</li> <li>- détection de la baisse de vigilance</li> <li>- surveillance des angles morts</li> </ul>	-	-	-	950.-
<ul style="list-style-type: none"> <li>-</li> <li>-</li> <li>-</li> <li>-</li> <li>-</li> </ul>				
<b>Pack aide à la conduite VISIA :</b> <ul style="list-style-type: none"> <li>- freinage d'urgence autonome</li> <li>- reconnaissance de la signalisation</li> <li>- assistance au trajectoire</li> <li>- radar de stationnement avant et arrière</li> <li>- rétroviseur intérieur avec système anti-éblouissement automatique</li> </ul>	880.-	■	■	■
<ul style="list-style-type: none"> <li>-</li> <li>-</li> <li>-</li> <li>-</li> <li>-</li> <li>-</li> <li>-</li> <li>-</li> </ul>				
<b>Système de navigation NissanConnect :</b> <ul style="list-style-type: none"> <li>- système de navigation avec écran tactile couleur 7" et module TMC (Traffic Message Channel)</li> <li>- MapCare® ; 3 ans de mise à jour gratuite des cartes<sup>1)</sup></li> <li>- radio/CD compatible MP3 et 6 haut-parleurs</li> <li>- port USB, iPod®-Gateway</li> <li>- Audio Streaming Bluetooth®</li> <li>- caméra de recul couleur</li> <li>- intégration Smartphone</li> <li>- radio numérique (DAB+)</li> <li>AROUND VIEW MONITOR pour une vision à 360°</li> </ul>	-	1720.-	■	■
<ul style="list-style-type: none"> <li>-</li> <li>-</li> <li>-</li> <li>-</li> <li>-</li> <li>-</li> <li>-</li> <li>-</li> </ul>				
<b>Pack Design I</b> <ul style="list-style-type: none"> <li>- toit panoramique en verre</li> <li>- galerie de toit, argent</li> </ul>	-	900.-	900.-	-
<ul style="list-style-type: none"> <li>-</li> </ul>				
<b>Pack Design II</b> <ul style="list-style-type: none"> <li>- jantes alliage léger 18" avec pneumatiques 215/55 R18</li> <li>- vitres latérales teintées à partir du montant B</li> <li>- lunette arrière teintée</li> </ul>	-	920.-	■	-
<ul style="list-style-type: none"> <li>-</li> <li>-</li> <li>-</li> <li>-</li> </ul>				
<b>Couleurs</b>				
<ul style="list-style-type: none"> <li>- Peinture unie (Solid Red Z10)</li> <li>- Peinture unie (Solid White 326)</li> <li>- Peinture métallisée</li> <li>- Peinture nacrée (Pearl White QAB)</li> </ul>	■	■	■	■
<ul style="list-style-type: none"> <li>- 200.-</li> <li>- 790.-</li> <li>- 790.-</li> </ul>		200.-	200.-	200.-
<ul style="list-style-type: none"> <li>- 790.-</li> </ul>		790.-	790.-	790.-
<ul style="list-style-type: none"> <li>- 790.-</li> </ul>		790.-	790.-	790.-
<ul style="list-style-type: none"> <li>■ de série - non disponible</li> </ul>				

<sup>1)</sup> L'offre de mise à jour est liée au véhicule et valable à compter de la première immatriculation. Elle est offerte 1 fois par an installée chez votre partenaire NISSAN. Consultez-le pour en savoir plus.

# Accessoires d'origine NISSAN

Description	Numéro de pièce	Prix en Fr.
PACK ELEGANCE (protection du hayon, finition pare-chocs AV, baguettes latérales) look chrome	KE600-4E03C	516.-
PACK PREMIUM (finition pare-chocs AV, protection du hayon, baguette pour poignée de coffre), look chrome	KE600-4E02C	499.-
PACK STYLE (baguettes latérales, coques de rétroviseur), look chrome	KE600-4E020	525.-
PACK SPORT (pédalier sport (boîte automatique), seuils de porte, protection du seuil de chargement, intérieure)	KE460-4ES11	393.-
PACK CROSSOVER (bouclier « Suburban » avant et arrière (pour les véhicules dotés de l'aide au stationnement NISSAN))	KE600-4E04A	426.-
PACK PROTECTION (bac de coffre, protection du seuil de chargement intérieure et extérieure)	KE600-4E0PP	328.-
Jantes en alliage léger 19" WIND, Diamond Cut, Dark Grey avec cache-moyeux	KE409-400DS	447.-
Marchepieds tubulaires éclairés	KE543-4E530	1 168.-
Roue de secours	KE410-4E120	300.-
Éclairage seuils de porte	KE295-4E001	439.-
Support smartphone, pivotant 360°, Black	KS289-360BL	41.-
Pare-soleil, arrière (vitres latérales arrière, set de 4)	KE966-4E100	208.-
Table enfant	KE870-4E000	339.-
Tapis de sol en caoutchouc, avec bords relevés (set de 4)	KE748-4E289	97.-
Tapis de sol en textile, standard, Black (set de 4)	KE745-4E221	50.-
Tapis de sol velours, Black (set de 4)	KE745-4E201	78.-
Baguettes de protection latérales, peuvent être peints en couleur carrosserie	KE760-4E52H	201.-
Barres de toit, alu, T-Track	KE730-4E510	318.-
Porte-skis/snowboards, coulissant pour jusqu'à 6 paires de ski	KE738-99996	296.-
Marchepied de roue	KE930-00130	113.-
Coffre de toit, moyen, 480 l/1900 x 800 x 400 mm/15 kg/75 kg	KE734-480BK	368.-
Dispositif d'attelage amovible	KE500-4E530	685.-
Faisceau, 13 broches	KE505-4E213	194.-
Porte-vélos pour dispositif d'attelage, 13 broches (pour 2 vélos)	KE738-70213	598.-
Kit de sécurité (bandages, gilet et triangle de sécurité)	KE930-00028	55.-

Caractéristiques techniques		VISIA, ACENTA, N-CONNECTA, TEKNA		ACENTA, N-CONNECTA, TEKNA					
		1.2 l DIG-T essence boîte manuelle 6 vitesses	1.5 l dCi diesel boîte manuelle 6 vitesses	1.2 l DIG-T essence transmission automatique Xtronic	1.6 l DIG-T essence boîte manuelle 6 vitesses	1.6 l dCi diesel boîte manuelle 6 vitesses	1.6 l dCi diesel transmission automatique Xtronic	1.6 l dCi ALL-MODE 4x4i diesel boîte manuelle 6 vitesses	
Nombre de places		5	5	5	5	5	5	5	
Consommation / performance									
Type de carburant		essence selon DIN EN 228 (ROZ 95)	diesel selon DIN EN 590	essence selon DIN EN 228 (ROZ 95)	essence selon DIN EN 228 (ROZ 95)	diesel selon DIN EN 590	diesel selon DIN EN 590	diesel selon DIN EN 590	
Volume de réservoir		l	55	55	55	65	55	55	65
Consommation de carburant** (16", 17", 18" / 19") (procédure de mesure selon la norme européenne)		cycle urbain l/100 km	6.6 / 6.8	4.2 / 4.3	6.5 / 6.6	7.4 / 7.6	5.1 / 5.2	5.3 / 5.6	5.7 / 5.9
		extra-urbain l/100 km	5.1 / 5.2	3.6 / 3.9	5.2 / 5.4	4.8 / 5.0	4.1 / 4.3	4.4 / 4.6	4.5 / 4.7
		mixte l/100 km	5.6 / 5.8	3.8 / 4.0	5.6 / 5.8	5.8 / 6.0	4.4 / 4.6	4.7 / 4.9	4.9 / 5.1
Équivalent essence		mixte l/100 km	–	4.3 / 4.5	–	–	5.0 / 5.2	5.3 / 5.5	5.5 / 5.8
Émissions de CO <sub>2</sub> (16", 17", 18" / 19") (selon norme UE)**		mixte g/km	129 / 133	99 / 103	129 / 133	134 / 138	116 / 120	122 / 128	129 / 133
Émissions de CO <sub>2</sub> générées par la production de carburant (16", 17", 18" / 19")		g/km	28 / 29	16 / 17	28 / 29	29 / 30	19 / 20	20 / 21	21 / 22
Émissions de CO <sub>2</sub> moyennes pour une voiture particulière en Suisse		g/km				134			
Catégorie de rendement énergétique (16", 17", 18" / 19")		A-G	E / E	A / A	E / E	E / F	B / C	C / D	C / D
Vitesse maximale		km/h	185	182	173	200	190	183	190
Accélération 0–100 km/h		s	10.6	11.9	12.9	8.9	9.9	11.1	10.5
Volume du coffre/poids									
Volume du coffre (mesure VDA)									
Banquette arrière reculée au maximum		l	430	430	430	430	430	430	430
– avec banquette arrière rabattue et charge à hauteur du toit		l	1585	1585	1585	1585	1585	1585	1585
Poids total admissible		kg	1860	1910	1880	1885	1960	2005	2030
Poids à vide*		kg	1350-1474	1385-1521	1360-1493	1390-1533	1440-1574	1480-1615	1535-1674
Charge maximale		kg	386-510	389-525	387-520	352-495	386-520	390-525	356-495
Charge tractable pour pente de 12%		freinée kg	1200	1350	1000	1500	1800	1400	1800
		non freinée kg	675	692	680	695	720	740	750
Charge admissible sur l'essieu avant		kg	965	1010	980	1015	1070	1110	1110
Charge admissible sur l'essieu arrière		kg	970	970	980	960	970	965	1005
Charge maximale sur point d'appui		kg				100			
Charge admissible sur le toit		kg				75			

\* Poids à vide conformément à la directive 95/48/CE. La valeur indiquée tient compte d'un remplissage du réservoir à 90% ainsi que d'un poids de 68 kg pour le conducteur et de 7 kg pour les bagages. Ces indications ne représentent pas le poids réel des véhicules, car les équipements spéciaux tels que les climatisations etc. ne sont pas compris.

\*\* Comme sur tous les véhicules, la consommation et les performances de conduite différeront des valeurs déterminées grâce à la norme de contrôle en fonction de la conduite, de l'état technique, des transformations ne faisant pas partie du modèle de série, de la qualité de la route et des conditions climatiques locales.

**Caractéristiques techniques**

		VISIA, ACENTA, N-CONNECTA, TEKNA		ACENTA, N-CONNECTA, TEKNA				
		1.2 l DIG-T essence boîte manuelle 6 vitesses	1.5 l dCi diesel boîte manuelle 6 vitesses	1.2 l DIG-T essence transmission automatique Xtronic	1.6 l DIG-T essence boîte manuelle 6 vitesses	1.6 l dCi diesel boîte manuelle 6 vitesses	1.6 l dCi diesel transmission automatique Xtronic	1.6 l dCi ALL-MODE 4x4i diesel boîte manuelle 6 vitesses
<b>Nombre de places</b>		5	5	5	5	5	5	5
<b>Moteur et transmission</b>								
Moteur/modèle		moteur à essence à quatre temps		moteur à essence à quatre temps		Diesel		
Cylindrée	cm <sup>3</sup>	1197	1461	1197	1618	1598		
Nombre de cylindres / soupapes		4/16	4/8	4/16	4/16	4/16		
Alésage x course	mm	72,2 x 73,1	76 x 80,5	72,2 x 73,1	79,7 x 81,1	80 x 79,5		
Puissance max.	kW (ch) à tr/min	85 (115)/4500	81 (110)/4000	85 (115)/5200	120 (163)/5600	96 (130)/4000		
Couple max.	Nm à tr/min	190/2000	260/1750-2500	165/1750	240/2000-4000	320/1750		
Norme de pollution		EURO 6		EURO 6		EURO 6		
Boîte de vitesses		boîte manuelle 6 vitesses avec système Stop/Start	boîte manuelle 6 vitesses avec système Stop/Start	transmission automatique Xtronic avec système Stop/Start	boîte manuelle 6 vitesses avec système Stop/Start	boîte manuelle 6 vitesses avec système Stop/Start	transmission automatique Xtronic avec système Stop/Start	boîte manuelle 6 vitesses avec système Stop/Start
Entraînement		traction avant						ALL-MODE 4x4i
<b>Châssis/direction</b>								
Taille des jantes		VISIA 16 x 6,5J (jantes tôle) ACENTA 17 x 7.0J (jantes alliage léger) N-CONNECTA 18 x 7.0J (jantes alliage léger) TEKNA 19 x 7.0J (jantes alliage léger)		ACENTA 17 x 7.0J (jantes alliage léger) N-CONNECTA 18 x 7.0J (jantes alliage léger) TEKNA 19 x 7.0J (jantes alliage léger)				
Taille des pneus		VISIA 215/65 R16 ACENTA 215/60 R17 N-CONNECTA 215/55 R18 TEKNA 225/45 R19		ACENTA 215/60 R17 N-CONNECTA 215/55 R18 TEKNA 225/45 R19				
Direction		direction à crémaillère avec assistance électrique						
Voie avant	mm	1565						
Voie arrière	mm	1560						
Rayon de braquage intérieur	m	10,72						

\* Poids à vide conformément à la directive 95/48/CE. La valeur indiquée tient compte d'un remplissage du réservoir à 90% ainsi que d'un poids de 68 kg pour le conducteur et de 7 kg pour les bagages. Ces indications ne représentent pas le poids réel des véhicules, car les équipements spéciaux tels que les climatisations etc. ne sont pas compris.

\*\* Comme sur tous les véhicules, la consommation et les performances de conduite différeront des valeurs déterminées grâce à la norme de contrôle en fonction de la conduite, de l'état technique, des transformations ne faisant pas partie du modèle de série, de la qualité de la route et des conditions climatiques locales.

# PREZZI, EQUIPAGGIAMENTI, DATI TECNICI

	VISIA		ACENTA				N-CONNECTA				TEKNA			
	1.2 DIG-T CV (kW)	1.5 dCi CV (kW)	1.2 DIG-T CV (kW)	1.6 DIG-T CV (kW)	1.5 dCi CV (kW)	1.6 dCi CV (kW)	1.2 DIG-T CV (kW)	1.6 DIG-T CV (kW)	1.5 dCi CV (kW)	1.6 dCi CV (kW)	1.2 DIG-T CV (kW)	1.6 DIG-T CV (kW)	1.5 dCi CV (kW)	1.6 dCi CV (kW)
	115 (85)	110 (81)	115 (85)	163 (120)	110 (81)	130 (96)	115 (85)	163 (120)	110 (81)	130 (96)	115 (85)	163 (120)	110 (81)	130 (96)
5 porte, 5 posti														
Trazione anteriore (4x2)	23 990.–	26 690.–	27 670.–	30 270.–	30 370.–	31 570.–	30 390.–	32 990.–	33 090.–	34 290.–	32 790.–	35 390.–	35 490.–	36 690.–
NISSAN ALL-MODE 4x4i		–	–	–	–	33 970.–	–	–	–	36 690.–	–	–	–	39 090.–
Cambio manuale a 6 marce	■	■	■	■	■	■	■	■	■	■	■	■	■	■
Cambio automatico Xtronic (solo in combinazione con 4x2)	–	–	30 070.–	–	–	33 970.–	32 790.–	–	–	36 690.–	35 190.–	–	–	39 090.–
Sistema Stop/Start	■	■	■	■	■	■	■	■	■	■	■	■	■	■
Filtro antiparticolato per diesel	–	■	–	–	■	■	–	–	■	■	–	–	■	■
<b>Sicurezza</b>														
Airbag conducente e passeggero		■		■					■				■	
Airbag passeggero disattivabile		■		■					■				■	
Tecnologia di controllo dell'assetto:														
– IL CONTROLLO ATTIVO DELLA TRAIETTORIA		■		■					■				■	
– LA REGOLAZIONE ATTIVA DEL COMFORT DI VIAGGIO		■		■					■				■	
– IL FRENO MOTORE ATTIVO (solo con Xtronic)		–		■					■				■	
Airbag laterali anteriori		■		■					■				■	
Airbag a tendina davanti e dietro		■		■					■				■	
Sistema anti bloccaggio (ABS) con ripartizione elettronica della forza frenante (EBD)		■		■					■				■	
Terza luce di stop		■		■					■				■	
Controllo elettronico della stabilità (ESP)		■		■					■				■	
Fissaggio ISOFIX per seggiolini, posti posteriori laterali		■		■					■				■	
Sicurezza bambini per le porte posteriori		■		■					■				■	
Poggiatesta regolabili in altezza su tutti i posti		■		■					■				■	
Cinture di sicurezza a tre punti su tutti i posti		■		■					■				■	
Pretensionatore e limitatore di sforzo per cinture di sicurezza anteriori		■		■					■				■	
Spia luminosa e acustica per cinture di sicurezza non allacciate, sedile conducente		■		■					■				■	
Sistema d'informazione per conducente dotato di display a colori da 5", indicazione di:														
– temperatura esterna, consumo, riserva di carburante, velocità ora, impostazioni di manutenzione, pressione pneumatici, informazioni su tecnologie NISSAN SAFETY SHIELD, CHASSIS CONTROL, navigazione, ALL-MODE 4x4i		■		■					■				■	
– display digitale per contachilometri totale e parziale, ora, consumo, tachimetro e contagiri, indicatore di livello carburante (in base alla variante di equipaggiamento)		■		■					■				■	
Pacchetto di assistenza alla guida: assistenza autonoma frenate di emergenza, riconoscimento segnali stradali, assistenza al mantenimento di corsia		Pacchetto assist. a guida VISIA		■					■				■	
<b>Comfort</b>														
Illuminazione ambientale		–		■					■				■	
Braccioli nelle porte		■		■					■				■	
Assistenza alla partenza in salita		■		■					■				■	
Freno di parcheggio elettronico con disattivazione automatica all'avviamento		■		■					■				■	
Flexi-Board: sistema di stivaggio modulare nel bagagliaio		–		■					■				■	
Bracciolo centrale, anteriore e posteriore – con vano portaoggetti anteriore		■		■					■				■	
Sensori di parcheggio anteriore e posteriore		Pacchetto assist. a guida VISIA		■					■				■	
Bocchette antiappannamento per parabrezza e lunotto		■		■					■				■	
Regolatore e limitatore di velocità (Speed Limiter)		■		■					■				■	

Maniglie d'appiglio: – sul lato passeggero, davanti – sui posti laterali, con gancio appendiabiti, dietro	■ ■	■ ■	■ ■	■ ■
Illuminazione abitacolo con effetto dimmer	■	■	■	■
Retrovisore interno: – anabbagliante – anabbagliante automatico	■ ■	– ■	– ■	– ■
INTELLIGENT KEY con pulsante Start/Stop	–	–	–	■
Illuminazione strumentazione, regolabile	■	■	■	■
Impianto di climatizzazione, manuale, con filtro antipolline	■	–	–	–
Climatizzatore automatico, bi-zona, con filtro antipolline	–	■	■	■
Imbottitura ad altezza ginocchio su console centrale	–	■	■	■
Illuminazione bagagliaio	■	■	■	■
Copertura bagagliaio, estraibile	■	■	■	■
Volante e pomello della leva del cambio: – rivestiti in materiale sintetico – rivestiti in pelle	■ –	– ■	– ■	– ■
Piantone dello sterzo regolabile in altezza e profondità	■	■	■	■
Luce da lettura, anteriore	■	■	■	■
Specchietto di cortesia nell'aletta parasole, lato conducente e passeggero – illuminato	–	–	–	■
Schienale posteriore asimetrico ribaltabile (60:40)	■	■	■	■
Sedili: – sedile conducente e passeggero regolabili manualmente – sedile conducente a regolazione elettrica – sedile conducente regolabile in altezza – sedile passeggero regolabile in altezza – sedili comfort, con supporto lombare per sedile conducente – riscaldamento sedili anteriori	■ – ■ – – –	■ – ■ ■ ■ ■	■ – ■ ■ ■ ■	■ ■ ■ ■ ■ ■
Rivestimenti sedili: – tessuto "nero" – inserti in pelle "nero" – pelle "nero" – pelle & Alcantara® Bright Luxury, beige	■ – – –	■ – – –	■ – – –	– ■ 950.– 950.–
Presa, 12 Volt, console centrale	■	■	■	■
Sbloccaggio portello serbatoio dall'abitacolo	■	■	■	■
Maniglie interne: – nere – cromate	■ –	– ■	– ■	– ■
<b>Esterno</b>				
Retrovisori esterni: – ripiegabili elettricamente in automatico – regolabili e riscaldabili elettricamente, nel colore della vettura con indicatore di direzione integrato – ripiegabili elettricamente	– ■ –	– ■ ■	■ ■ ■	■ ■ ■
Pneumatici e ruote: – cerchi in acciaio 16" con copriruota completo e pneumatici 215/65 R16 – cerchi in lega leggera 17" con pneumatici 205/60 R17 – cerchi in lega leggera 18" con pneumatici 215/55 R18 – cerchi in lega leggera 19" con pneumatici 225/45 R19 – set di riparazione pneumatici	■ – – ■ ■	– ■ Pacchetto Design II – ■	– – ■ ■ ■	– – – ■ ■
Barre portatutto, argento	–	Pacchetto Design I	Pacchetto Design I	■
Tetto panoramico in vetro	–	Pacchetto Design I	Pacchetto Design I	<b>700.–</b>

Vetri: - vetro stratificato - ad assorbimento termico e con filtro UV - parabrezza riscaldabile (Thermaclear)	■ ■ -	■ ■ -	■ ■ 270.-	■ ■ 270.-
Vetri laterali: - ad assorbimento termico e con filtro UV - schermati dal montante B	■ -	■ Pacchetto Design II	■ ■	■ ■
Lunotto termico	■	■	■	■
Tergicristalli: - a intermittenza, anteriore e posteriore - con sensore pioggia	■ -	■ ■	■ ■	■ ■
Fari: - accensione automatica fari - assistenza abbaglianti - luci di marcia diurna LED - Friendly Lighting - fari anabbaglianti alogeni - fari full LED - fari fendinebbia con cornice cromata - luci retronebbia	- ■ ■ ■ ■ - ■	■ ■ ■ ■ ■ - ■	■ ■ ■ ■ ■ - ■	■ ■ ■ ■ ■ - ■
Maniglie esterne nel colore della vettura	■	■	■	■
<b>Audio</b> Sistema audio: - combinazione radio/CD, (2 DIN), 4 altoparlanti e presa MP3, AUX, USB - combinazione radio/CD, (2 DIN), 6 altoparlanti e presa MP3, AUX, USB - interfaccia Bluetooth® incl. impianto vivavoce	■ ■ ■	- ■ ■	- ■ ■	- ■ ■
<b>Pacchetti opzionali</b> <b>Equipaggiamento speciale</b> <b>NISSAN SAFETY SHIELD per una sicurezza a 360°:</b> - rilevatore di movimento - assistenza al parcheggio intelligente - rilevamento della stanchezza - avvisatore angolo morto	VISIA  -	ACENTA  -	N-CONNECTA  -	TEKNA  950.-
<b>Pacchetto di assistenza alla guida VISIA:</b> - assistenza autonoma frenate di emergenza - riconoscimento segnali stradali - assistenza al mantenimento di corsia - sensori di parcheggio anteriore e posteriore - retrovisore interno anabbagliante automatico	880.-	■	■	■
<b>Sistema di navigazione NissanConnect</b> - sistema di navigazione con display a colori da 7" e touchscreen incl. TMC (Traffic Message Channel) - MapCare®: 3 anni di aggiornamento gratuito delle mappe <sup>1)</sup> - combinazione radio/CD con riproduzione MP3 e 6 altoparlanti - porta USB, ingresso iPod® - streaming audio Bluetooth® - videocamera di retromarcia a colori - integrazione smartphone - radio digitale (DAB+)	- -	1720.- -	■ ■	■ ■
AROUND VIEW MONITOR per una visuale a 360°	-	-	■	■
<b>Pacchetto Design I</b> - tetto panoramico in vetro - barre portatutto, argento	-	900.-	900.-	-
<b>Pacchetto Design II</b> - cerchi in lega leggera 18" con pneumatici 215/55 R18 - vetri laterali schermati dal montante B - lunotto posteriore schermato	-	920.-	■	-
<b>Colori</b> - Vernice monostrato (Solid Red Z10) - Vernice monostrato (Solid White 326) - Vernice metallizzata - Vernice perlata (Pearl White QAB)	■ 200.- 790.- 790.-	■ 200.- 790.- 790.-	■ 200.- 790.- 790.-	■ 200.- 790.- 790.-

■ equipaggiamento di serie - non disponibile

<sup>1)</sup> L'aggiornamento gratuito delle mappe è legato al veicolo e vale dalla data della prima immatricolazione.

L'aggiornamento delle mappe viene eseguito una volta all'anno dal vostro agente NISSAN. Per tutti i dettagli vi invitiamo a rivolgervi al vostro agente NISSAN.



# Accessori originali NISSAN

Descrizione	Codice di prodotto	Prezzi in Fr.
PACCHETTO ELEGANCE (finitura inferiore portellone, elementi stilistici paraurti anteriore, liste protettive laterali) in look cromato	KE600-4E03C	516.-
PACCHETTO PREMIUM (elementi stilistici paraurti anteriore, finitura inferiore portellone, finitura maniglia portellone), in look cromato	KE600-4E02C	499.-
PACCHETTO STYLE (liste protettive laterali, calotte specchietti), in look cromato	KE600-4E02O	525.-
PACCHETTO SPORT (pedali sportivi (cambio automatico), battitacchi, protezione soglia di carico interna)	KE460-4ES11	393.-
PACCHETTO CROSSOVER (protezioni sottoscocca anteriore e posteriore (per veicoli con assistenza al parcheggio NISSAN))	KE600-4E04A	426.-
PACCHETTO PROTEZIONE (protezione bagagliaio, protezione soglia di carico interna e esterna)	KE600-4E0PP	328.-
Cerchi in lega leggera 19" WIND, Diamond Cut, Dark Grey, con copriruote	KE409-400DS	447.-
Pedane laterali tubolari con scalino, illuminate	KE543-4E53O	1168.-
Ruota di scorta	KE410-4E12O	300.-
Illuminazione soglia	KE295-4E001	439.-
Supporto per smartphone, girevole 360°, Black	KS289-360BL	41.-
Tendina parasole posteriore (vetri laterali posteriori, set da 4 pz.)	KE966-4E10O	208.-
Tavolino per bambini	KE870-4E00O	339.-
Tappetini in gomma con bordo alto (set da 4 pz.)	KE748-4E289	97.-
Tappetini in tessuto standard, Black (set da 4 pz.)	KE745-4E221	50.-
Tappetini in tessuto, velluto, Black (set da 4 pz.)	KE745-4E201	78.-
Liste protettive laterali, verniciabili nel colore della vettura	KE760-4E52H	201.-
Portapacchi, alluminio, canalina a T	KE730-4E51O	318.-
Portasci/snowboard, regolabile, per 6 paia di sci	KE738-99996	296.-
Predellino per ruota	KE930-0013O	113.-
Box da tetto di medie dimensioni, 480 l/1900 x 800 x 400 mm/15 kg/75 kg	KE734-480BK	368.-
Gancio di traino, amovibile	KE500-4E53O	685.-
Set elettrico a 13 poli	KE505-4E213	194.-
Portabici per gancio di traino, 13 poli (per 2 biciclette)	KE738-70213	598.-
Pacchetto sicurezza (materiale di medicazione, gilet di sicurezza e triangolo)	KE930-00028	55.-

Dati tecnici		VISIA, ACENTA, N-CONNECTA, TEKNA		ACENTA, N-CONNECTA, TEKNA					
		1.2 l DIG-T Benzina cambio manuale a 6 marce	1.5 l dCi Diesel cambio manuale a 6 marce	1.2 l DIG-T Benzina cambio automatico Xtronic	1.6 l DIG-T Benzina cambio manuale a 6 marce	1.6 l dCi Diesel cambio manuale a 6 marce	1.6 l dCi Diesel cambio automatico Xtronic	1.6 l dCi Diesel cambio manuale a 6 marce	
<b>Posti a sedere</b>		5	5	5	5	5	5	5	
<b>Consumo di carburante/prestazioni</b>									
Tipo di carburante		Benzina secondo DIN EN 228 (ROZ 95)	diesel secondo DIN EN 590	Benzina secondo DIN EN 228 (ROZ 95)	Benzina secondo DIN EN 228 (ROZ 95)	diesel secondo DIN EN 590	diesel secondo DIN EN 590	diesel secondo DIN EN 590	
Capacità serbatoio	l	55	55	55	65	55	55	65	
Consumo di carburante** (16", 17", 18" / 19") (misurazione secondo norma UE)	urbano l/100 km	6.6 / 6.8	4.2 / 4.3	6.5 / 6.6	7.4 / 7.6	5.1 / 5.2	5.3 / 5.6	5.7 / 5.9	
	extraurbano l/100 km	5.1 / 5.2	3.6 / 3.9	5.2 / 5.4	4.8 / 5.0	4.1 / 4.3	4.4 / 4.6	4.5 / 4.7	
	ciclo misto l/100 km	5.6 / 5.8	3.8 / 4.0	5.6 / 5.8	5.8 / 6.0	4.4 / 4.6	4.7 / 4.9	4.9 / 5.1	
Equivalente benzina	ciclo misto l/100 km	-	4.3 / 4.5	-	-	5.0 / 5.2	5.3 / 5.5	5.5 / 5.8	
Emissioni CO <sub>2</sub> ** (16", 17", 18" / 19") (misurazione secondo norma UE)	ciclo misto g/km	129 / 133	99 / 103	129 / 133	134 / 138	116 / 120	122 / 128	129 / 133	
Emissioni CO <sub>2</sub> derivanti dalla messa a disposizione di carburanti (16", 17", 18" / 19")	g/km	28 / 29	16 / 17	28 / 29	29 / 30	19 / 20	20 / 21	21 / 22	
Valore medio delle emissioni di CO <sub>2</sub> delle autovetture in Svizzera	g/km			134					
Categoria d'efficienza energetica (16", 17", 18" / 19")	A-G	E / E	A / A	E / E	E / F	B / C	C / D	C / D	
Velocità massima	km/h	185	182	173	200	190	183	190	
Accelerazione da 0 a 100 km/h	s	10.6	11.9	12.9	8.9	9.9	11.1	10.5	
<b>Volume bagagliaio/pesi</b>									
Volume bagagliaio secondo misurazione VDA									
Divano in posizione arretrata	l	430	430	430	430	430	430	430	
- con sedile posteriore abbassato e carico fino al tetto	l	1585	1585	1585	1585	1585	1585	1585	
Peso totale ammesso	kg	1860	1910	1880	1885	1960	2005	2030	
Peso a vuoto*	kg	1350-1474	1385-1521	1360-1493	1390-1533	1440-1574	1480-1615	1535-1674	
Carico	kg	386-510	389-525	387-520	352-495	386-520	390-525	356-495	
Carico rimorchiato con pendenza del 12%	frenato kg	1200	1350	1000	1500	1800	1400	1800	
	non frenato kg	675	692	680	695	720	740	750	
Carico ammesso, asse anteriore	kg	965	1010	980	1015	1070	1110	1110	
Carico ammesso, asse posteriore	kg	970	970	980	960	970	965	1005	
Carico massimo sul timone	kg			100					
Carico consentito sul tetto	kg			75					

\* peso a vuoto conforme alla direttiva 95/48/CE. Nel valore indicato sono inclusi il 90% di carburante, nonché 68 kg per il conducente e 7 kg per i bagagli. I dati non rappresentano il peso effettivo dei veicoli, poiché non sono inclusi equipaggiamenti speciali come climatizzatori, ecc.

\*\* come per ogni vettura, nella pratica il consumo e le prestazioni possono variare dai valori definiti conformemente alla norma di prova a seconda dello stile di guida, dello stato tecnico, degli accessori opzionali, delle condizioni stradali e delle condizioni atmosferiche locali

Dati tecnici	VISIA, ACENTA, N-CONNECTA, TEKNA			ACENTA, N-CONNECTA, TEKNA				
	1.2 l DIG-T Benzina cambio manuale a 6 marce	1.5 l dCi Diesel cambio manuale a 6 marce	1.2 l DIG-T Benzina cambio automatico Xtronic	1.6 l DIG-T Benzina cambio manuale a 6 marce	1.6 l dCi Diesel cambio manuale a 6 marce	1.6 l dCi Diesel cambio automatico Xtronic	1.6 l dCi ALL-MODE 4x4i Diesel cambio manuale a 6 marce	
<b>Posti a sedere</b>	5	5	5	5	5	5	5	
<b>Motore/transmissione di forza</b>								
Motore/tipologia	quattro tempi a ciclo Otto		quattro tempi a ciclo Otto		diesel			
Cilindrata	cm <sup>3</sup>	1197	1461	1197	1618	1598		
Numero di cilindri/valvole		4/16	4/8	4/16	4/16	4/16		
Alesaggio x corsa	mm	72,2 x 73,1	76 x 80,5	72,2 x 73,1	79,7 x 81,1	80 x 79,5		
Potenza massima	kW (CV) a giri/min.	85 (115)/4500	81 (110)/4000	85 (115)/5200	120 (163)/5600	96 (130)/4000		
Coppia massima	Nm a giri/min.	190/2000	260/1750-2500	165/1750	240/2000-4000	320/1750		
Norma sui gas di scarico		EURO 6	EURO 6		EURO 6			
Cambio		cambio manuale a 6 marce con sistema Stop/Start	cambio manuale a 6 marce con sistema Stop/Start	cambio automatico Xtronic sistema Stop/Start	cambio manuale a 6 marce con sistema Stop/Start	cambio manuale a 6 marce con sistema Stop/Start	cambio automatico Xtronic sistema Stop/Start	
Trazione				trazione anteriore			ALL-MODE 4x4i	
<b>Telaio/sterzo</b>								
Misura cerchi	VISIA 16 x 6,5J (cerchi in acciaio) ACENTA 17 x 7,0J (cerchi in lega leggera) N-CONNECTA 18 x 7,0J (cerchi in lega leggera) TEKNA 19 x 7,0J (cerchi in lega leggera)			ACENTA 17 x 7,0J (cerchi in lega leggera) N-CONNECTA 18 x 7,0J (cerchi in lega leggera) TEKNA 19 x 7,0J (cerchi in lega leggera)				
Misura pneumatici	VISIA 215/65 R16 ACENTA 215/60 R17 N-CONNECTA 215/55 R18 TEKNA 225/45 R19			ACENTA 215/60 R17 N-CONNECTA 215/55 R18 TEKNA 225/45 R19				
Sterzo				a pignone e cremagliera, servoassistito elettrico				
Carreggiata anteriore	mm				1565			
Carreggiata posteriore	mm				1560			
Diametro di sterzata, interno	m				10,72			

\* peso a vuoto conforme alla direttiva 95/48/CE. Nel valore indicato sono inclusi il 90% di carburante, nonché 68 kg per il conducente e 7 kg per i bagagli. I dati non rappresentano il peso effettivo dei veicoli, poiché non sono inclusi equipaggiamenti speciali come climatizzatori, ecc.

\*\* come per ogni vettura, nella pratica il consumo e le prestazioni possono variare dai valori definiti conformemente alla norma di prova a seconda dello stile di guida, dello stato tecnico, degli accessori opzionali, delle condizioni stradali e delle condizioni atmosferiche locali

# Abmessungen

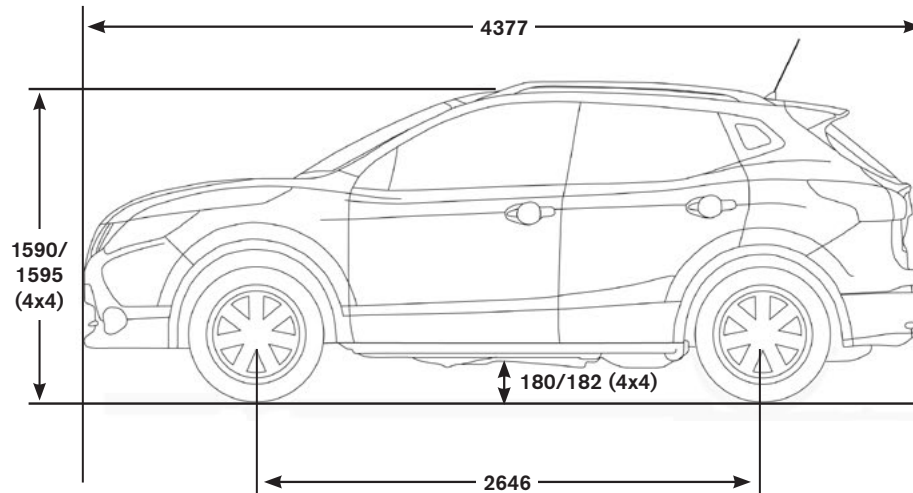
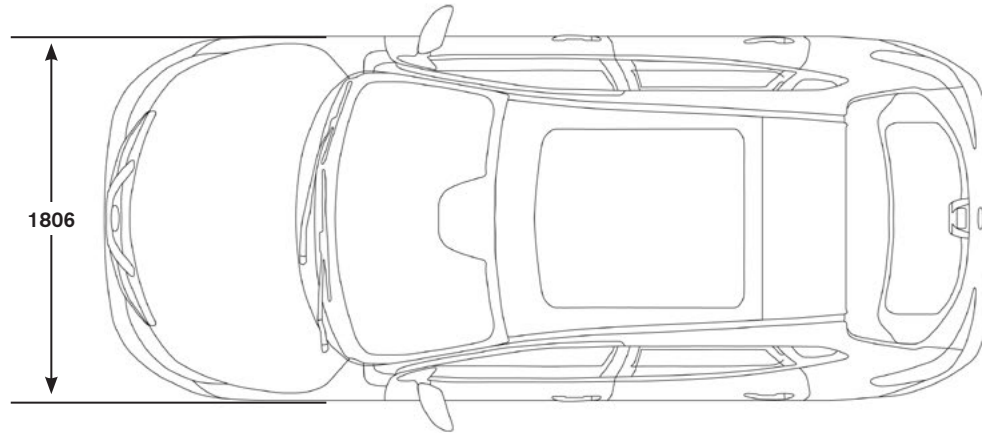
Alle Angaben in mm

# Dimensions

Toutes les indications en mm

# Dimensioni

Tutti i dati sono espressi in mm



## Abmessungen

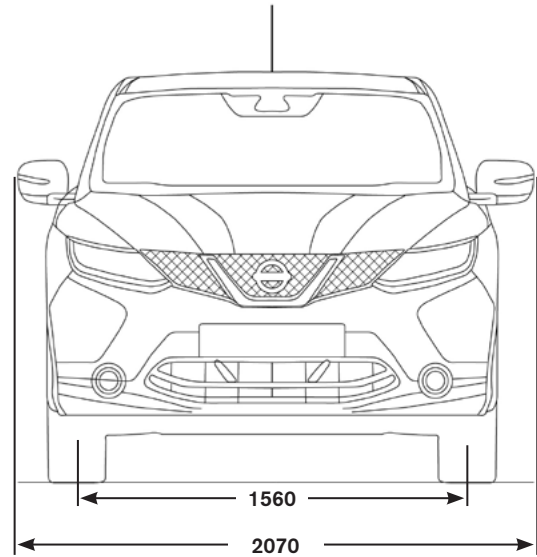
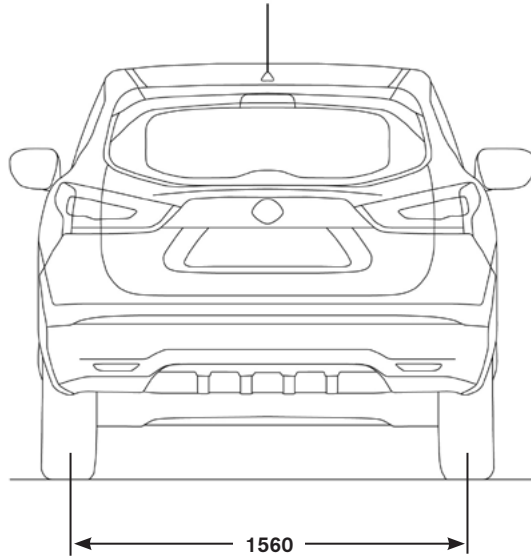
Alle Angaben in mm

## Dimensions

Toutes les indications en mm

## Dimensioni

Tutti i dati sono espressi in mm



## NISSAN 5★ ANSCHLUSSGARANTIE

Blieben Sie entspannt – mit dem Reparaturkostenschutz von NISSAN

Mit der NISSAN 5★ Anschlussgarantie erhalten Sie auch nach der Herstellergarantie weiterhin Schutz\*. Wählen Sie einfach zwischen 12 oder 24 Monaten Laufzeit – oder zwischen einer Gesamtkilometerleistung von 100 000 km und 150 000 km.

- Speziell für NISSAN Fahrzeuge
- Umfangreicher Reparaturkostenschutz
- Übertragbar, wenn Sie Ihren NISSAN verkaufen
- Höherer Wiederverkaufswert
- Europaweit gültig
- Einfache Abwicklung
- Zuverlässiger Service

### NISSAN 5★ Anschlussgarantie

Modell	Typ	Laufzeit (Monate/max. Kilometerleistung)			
		48/100 000	48/150 000	60/100 000	60/150 000
QASHQAI	J11	Fr. 470.–	Fr. 590.–	Fr. 725.–	Fr. 910.–

Preise inkl. 8% Mehrwertsteuer, Änderungen vorbehalten

\*gemäß den Bedingungen der NISSAN 5★ Anschlussgarantie

### NISSAN SERVICE+ WARTUNGSVERTRAG

Kalkulierbare Kosten bei gleichzeitiger Wertsicherung

Der NISSAN Service+ Wartungsvertrag ist eine einfache Methode, um sicherzustellen, dass Ihr NISSAN den Service\* erhält, der ihm gebührt – und das zu kalkulierbaren Kosten. Ein regelmässig gewartetes Fahrzeug erzielt in der Regel einen höheren Wiederverkaufswert.

- Praktisch und flexibel
- NISSAN Originalteile
- Qualifizierte NISSAN Techniker
- Höherer Wiederverkaufswert
- Schutz vor Preissteigerungen
- Anerkannt bei allen teilnehmenden NISSAN Partnern
- Kalkulierbare Kosten

### NISSAN Service+ Wartungsvertrag

Modell	Typ	Motor	Laufzeit (Monate/max. Kilometerleistung)		
			36/60 000 (Benziner)	48/80 000 (Benziner)	60/100 000 (Benziner)
QASHQAI	J11	alle	36/90 000 (Diesel)	48/120 000 (Diesel)	60/150 000 (Diesel)
			Fr. 1000.–	Fr. 1465.–	Fr. 1875.–

Preise inkl. 8% Mehrwertsteuer, Änderungen vorbehalten

\*gemäß den allgemeinen Vertragsbedingungen des NISSAN Service+ Wartungsvertrags

## EXTENSION DE GARANTIE NISSAN 5★

Roulez en toute sérénité – avec la prise en charge des réparations NISSAN

L'extension de garantie NISSAN 5★ vous permet d'assurer la fiabilité de votre véhicule au-delà de la période de garantie constructeur\*. Prolongez votre garantie pour encore 12 ou 24 mois, ou bien jusqu'à 100 000 ou 150 000 km.

- Spécifiquement dédiée aux véhicules NISSAN
- Prise en charge d'un large éventail de réparations
- Cession en cas de revente de votre NISSAN
- Valorisation de votre capital auto
- Validité dans toute l'Europe
- Aucune avance de frais
- Fiabilité absolue du service

### Extension de garantie NISSAN 5★

Modèle	Type	Durée (mois/kilométrage maxi)			
		48/100 000	48/150 000	60/100 000	60/150 000
QASHQAI	J11	Fr. 470.–	Fr. 590.–	Fr. 725.–	Fr. 910.–

Prix avec 8% TVA, sous toute réserve de modifications

\*selon les conditions de l'extension de garantie NISSAN 5★

### CONTRAT D'ENTRETIEN NISSAN SERVICE+

Coûts d'entretien planifiables et valorisation du capital automobile

Le contrat d'entretien NISSAN Service+ est la façon la plus simple de vous garantir un service\* digne de votre NISSAN. Avec une parfaite maîtrise de vos frais d'entretien. Un véhicule régulièrement entretenu et révisé se déprécie moins d'une manière générale et son prix à la revente est plus élevé.

- Pratique et adaptable
- Pièces NISSAN
- Experts NISSAN
- Capital automobile valorisé
- Prix garantis
- Valable chez tous les agents NISSAN participants
- Coûts d'entretien planifiables

### Contrat d'entretien NISSAN Service+

Modèle	Type	Moteur	Durée (mois/kilométrage maxi)		
			36/60 000 (essence)	48/80 000 (essence)	60/100 000 (essence)
QASHQAI	J11	tous	36/90 000 (diesel)	48/120 000 (diesel)	60/150 000 (diesel)
			Fr. 1000.–	Fr. 1465.–	Fr. 1875.–

Prix avec 8% TVA, sous toute réserve de modifications

\*selon les conditions du contrat d'entretien NISSAN Service+

## VIAGGIATE RILASSATI DELLA GARANZIA NISSAN 5★

Viaggiate rilassati – con la copertura per i costi di riparazione di NISSAN

Con l'estensione della garanzia NISSAN 5★ continuate a beneficiare della copertura anche dopo la garanzia di fabbrica\*. Scegliete semplicemente la durata di 12 o 24 mesi, oppure il chilometraggio totale di 100 000 o 150 000 chilometri.

- Dedicata ai veicoli NISSAN
- Copertura completa per i costi di riparazione
- Trasmisibile, se vendete la vostra NISSAN
- Valore di rivendita più elevato
- Valida in tutta Europa
- Pratiche veloci
- Servizio affidabile

### Estensione della garanzia NISSAN 5★

Modello	Tipo	Durata (mesi/chilometraggio max.)			
		48/100 000	48/150 000	60/100 000	60/150 000
QASHQAI	J11	Fr. 470.–	Fr. 590.–	Fr. 725.–	Fr. 910.–

Prezzi IVA 8% incl., con riserva di modifiche

\*conformemente alle condizioni dell'estensione della garanzia NISSAN 5★

### CONTRATTO DI MANUTENZIONE NISSAN SERVICE+

Costi preventivabili e contemporanea salvaguardia del valore

Il contratto di manutenzione NISSAN Service+ è un metodo semplice per assicurarsi che alla propria NISSAN venga effettuata la manutenzione\* che le compete, ma soprattutto a costi preventivabili. I veicoli sottoposti a manutenzione come da programma ottengono di regola un valore di rivendita più elevato.

- Pratico e flessibile
- Ricambi originali NISSAN
- Tecnici NISSAN qualificati
- Valore di rivendita più elevato
- Tutela dagli aumenti di prezzo
- Riconosciuto da tutti gli agenti NISSAN aderenti al programma
- Costi preventivabili

### Contratto di manutenzione NISSAN Service+

Modello	Tipo	Motore	Durata (mesi/chilometraggio max)		
			36/60 000 (benzina)	48/80 000 (benzina)	60/100 000 (benzina)
QASHQAI	J11	tutti	36/90 000 (diesel)	48/120 000 (diesel)	60/150 000 (diesel)
			Fr. 1000.–	Fr. 1465.–	Fr. 1875.–

Prezzi IVA 8% incl., con riserva di modifiche

\*conformemente alle condizioni generali del contratto di manutenzione NISSAN Service+

NISSAN

## **GARANTIELEISTUNGEN**

NISSAN gewährt für Ihren Neuwagen folgende Garantien:

**3 Jahre (bis 100 000 km) Neuwagengarantie\***

**3 Jahre Lackgarantie\***

**12 Jahre Garantie gegen Durchrostung\***

\*Es gelten die jeweiligen Garantiebedingungen.

## NISSAN **FINANCE**

Informationen zu **NISSAN Finance** sowie Auskünfte über die vorteilhaften Konditionen erhalten Sie bei Ihrem NISSAN Händler oder direkt unter der Telefonnummer 0844 825 425 (Ortstarif).

## **PRESTATIONS DE GARANTIE NISSAN**

Sur toutes les voitures neuves, NISSAN offre les prestations de garantie suivantes :

**Garantie voiture neuve 3 ans (jusqu'à 100 000 km)\***

**Garantie de 3 ans sur la peinture\***

**Garantie anticorrosion de 12 ans\***

\*Offres soumises aux conditions générales de garantie.

## NISSAN **FINANCE**

Vous obtiendrez des informations concernant **NISSAN Finance** ainsi que des renseignements relatifs à nos conditions avantageuses auprès de votre agent NISSAN ou directement en composant le numéro de téléphone 0844 825 425 (tarif local).

## **PRESTAZIONI DI GARANZIA NISSAN**

Ogni nuova vettura NISSAN è coperta dalle seguenti prestazioni:

**Garanzia di fabbrica per 3 anni (fino a 100 000 km)\***

**Garanzia di 3 anni sulla verniciatura\***

**Garanzia anticorrosione di 12 anni\***

\*Valgono le corrispettive condizioni di garanzia.

## NISSAN **FINANCE**

Informazioni su **NISSAN Finance** come pure ragguagli sulle favorevoli condizioni di finanziamento possono essere richieste al vostro agente NISSAN o direttamente al numero di telefono 0844 825 425 (tariffa locale).



# NISSAN QASHQAI

Nissan. Innovation that excites.

Alle Preisangaben in Fr. sind unverbindliche Preisempfehlungen. NISSAN SWITZERLAND behält sich das Recht vor, die Preise ändern. Ihr NISSAN Händler informiert Sie gerne über etwaige Änderungen. Diese Preisliste ersetzt alle vorgängigen.

Toutes les indications de prix en Fr. sont des recommandations non contraignantes. NISSAN SWITZERLAND se réserve le droit de modifier prix et équipements à tout moment et sans avis préalable. Votre agent NISSAN vous informe volontiers des éventuelles modifications. Cette liste de prix remplace toutes les précédentes.

Tutti i prezzi in Fr. sono prezzi consigliati. NISSAN SWITZERLAND si riserva il diritto di modificare prezzi ed equipaggiamenti in qualsiasi momento e senza preavviso. Il vostro agente NISSAN vi informerà volentieri di eventuali modifiche. Questo listino prezzi sostituisce tutti i precedenti.

## NISSAN SWITZERLAND

NISSAN CENTER EUROPE GMBH (Brühl),  
Zweigniederlassung Urdorf  
Bergmossstrasse 4  
Postfach  
CH-8902 Urdorf  
www.nissan.ch