



Innovation
that excites

NISSAN

e-NV200

KASTENWAGEN UND KOMBI



PREISLISTE

gültig ab 01. Mai 2016

Kastenwagen

Modell	Motor	PS (kW)	Getriebe	Preise exkl. MwSt. in Fr. mit Batteriemiete	Preise inkl. MwSt. in Fr. mit Batteriemiete	Preise exkl. MwSt. in Fr. mit Batteriekauf	Preise inkl. MwSt. in Fr. mit Batteriekauf
e-NV200 PRO	Elektromotor	109 (80)	Automatikgetriebe, stufenlos	24 322.–	26 268.–	30 526.–	32 968.–
e-NV200 PRO+	Elektromotor	109 (80)	Automatikgetriebe, stufenlos	27 566.–	29 771.–	33 770.–	36 472.–
e-NV200 COMFORT	Elektromotor	109 (80)	Automatikgetriebe, stufenlos	28 183.–	30 437.–	34 387.–	37 137.–
e-NV200 PREMIUM	Elektromotor	109 (80)	Automatikgetriebe, stufenlos	29 403.–	31 755.–	35 607.–	38 455.–

Batterie

(Hinweis von NISSAN: VERTRAG ZUR BATTERIEMIETE UND ZUGEHÖRIGE SERVICES NACH DEN KONDITIONEN VON NISSAN FINANCE;
GESCHÄFTSBEREICH VON RCI FINANCE SA)

Preise exkl. MwSt. in Fr. der Batteriemiete	Laufleistung (km/Jahr): bis zu			
	10 000 km Preise in Fr.	15 000 km Preise in Fr.	20 000 km Preise in Fr.	25 000 km Preise in Fr.
ab 36 Monate	95.–	99.–	119.–	139.–
24 Monate	108.–	112.–	132.–	152.–
12 Monate	121.–	125.–	145.–	165.–

Alle Preisangaben in Fr. sind unverbindliche Preisempfehlungen ab Auslieferungslager der NISSAN CENTER EUROPE GMBH zuzüglich Überführung und Zulassung. Der Inhalt entspricht den zum Zeitpunkt der Drucklegung vorhandenen Kenntnissen. Änderungen der beschriebenen Modelle bleiben vorbehalten. Ihr NISSAN Vertragshändler wird Sie gerne über etwaige Änderungen informieren.

Kombi

Modell	Motor	PS (kW)	Getriebe	Preise exkl. MwSt. in Fr. mit Batteriemiete	Preise inkl. MwSt. in Fr. mit Batteriemiete	Preise exkl. MwSt. in Fr. mit Batteriekauf	Preise inkl. MwSt. in Fr. mit Batteriekauf
e-NV200 COMFORT	Elektromotor	109 (80)	Automatikgetriebe, stufenlos	28 873.–	31 182.–	35 076.–	37 882.–
e-NV200 PREMIUM	Elektromotor	109 (80)	Automatikgetriebe, stufenlos	29 903.–	32 295.–	36 107.–	38 995.–

Batterie

(Hinweis von NISSAN: VERTRAG ZUR BATTERIEMIETE UND ZUGEHÖRIGE SERVICES NACH DEN KONDITIONEN VON NISSAN FINANCE; GESCHÄFTSBEREICH VON RCI FINANCE SA)

Preise exkl. MwSt. in Fr. der Batteriemiete	Laufleistung (km/Jahr): bis zu			
	10 000 km Preise in Fr.	15 000 km Preise in Fr.	20 000 km Preise in Fr.	25 000 km Preise in Fr.
ab 36 Monate	95.–	99.–	119.–	139.–
24 Monate	108.–	112.–	132.–	152.–
12 Monate	121.–	125.–	145.–	165.–

Alle Preisangaben in Fr. sind unverbindliche Preisempfehlungen ab Auslieferungslager der NISSAN CENTER EUROPE GMBH zuzüglich Überführung und Zulassung. Der Inhalt entspricht den zum Zeitpunkt der Drucklegung vorhandenen Kenntnissen. Änderungen der beschriebenen Modelle bleiben vorbehalten. Ihr NISSAN Vertragshändler wird Sie gerne über etwaige Änderungen informieren.

Sonderausstattung gegen Mehrpreis

Sonderausstattung	Preise exkl. MwSt. in Fr.	Preise inkl. MwSt. in Fr.	Kastenwagen				Kombi	
			PRO	PRO+	COMFORT	PREMIUM	COMFORT	PREMIUM
Typ 1 Ladeanschluss vorne, Wechselstrom (bis 6,6 kW)*	1110.–	1199.–	○	○	○	○	○	○
Zusätzliche Schiebetür Fahrerseite	450.–	486.–	–	–	○	○	●	●
Heckklappe mit beheizter Scheibe und Scheibenwischer	130.–	140.–	○	○	–	–	●	●
Metallic-Lackierung	580.–	626.–	○	○	○	○	○	○

Original NISSAN Zubehör

Zubehör	Kastenwagen und Kombi
Abschliessbare Radbolzen	S
Schwellerrohre	S
Seitenschutzleisten	S
NISSAN Einparkhilfe, vorne	S
NISSAN Einparkhilfe, hinten	S
Schutzgitter für Heckscheibe, geteilte Hecktüre	S
Schutzgitter für Heckscheibe, Heckklappe	S
Schutzgitter für Schiebetür (links/rechts zweiteilig)	S
Schutzverkleidung für geteilte Hecktüre, vierteilig	S
Schutzverkleidung für geteilte Hecktüre, zweiteilig	S
Heckklappen-Komplettschutz, zweiteilig	S
Heckklappenschutz	S
Schiebetüren-Komplettschutz, vierteilig	S
Schiebetüren-Schutz, zweiteilig	S
Rückwand-Kunststoffschutz, zweiteilig	S
Schutzgitter für Trennwandfenster	S
Schutzverkleidung für geteilte Hecktüre	S
Sicherheitspaket	S
Basis-Dachgepäckträger, Stahl, 2 Träger, für den privaten Gebrauch	S
Basis-Dachgepäckträger, Stahl, 3 Träger, für den gewerblichen Gebrauch	S

S Zubehör durch Händlernachrüstung

○ Sonderausstattung

● Serienausstattung

– Werkseitig nicht lieferbar

* Bitte informieren Sie sich bei Ihrem Stromanbieter über eingeschränkte Nutzungsmöglichkeiten.

Wesentliche Serienausstattung

e-NV200 Kastenwagen PRO

15"-Stahlrad mit vollflächiger Abdeckung

Antiblockiersystem (ABS) mit elektronischer Bremskraftverteilung (EBD)

Elektronisches Stabilitätsprogramm (ESP)

2 Lautsprecher

1 Schiebetür, rechts

Hecktüren 60/40 geteilt, 180° Öffnungswinkel, verblecht

Trennwand verblecht mit Fenster

INTELLIGENT KEY mit Keyless Entry und Start-/Stopp-Knopf

Bordcomputer mit Energieverbrauchsanzeige und Fahrstatistik

Dual-Display für Geschwindigkeitsanzeige, Batteriekapazitäts- und Restreichweitenanzeige, Energieverbrauchsanzeige

Ladefunktionsanzeige auf dem Armaturenbrett

Typ 1 Ladeanschluss vorne, Wechselstrom (bis 3.6 kW)

EVSE-Kabel (Mode 2 Sicherheitssystem) mit Haushaltsstecker (bis 1.8 kW)

Wesentliche Mehrausstattung

e-NV200 Kastenwagen PRO+ gegenüber PRO

Batteriekühler

Klimaautomatik

NissanConnect (Navigationsgerät mit 5.8-Zoll-Farbdisplay und Touchscreen, Radio-CD-Kombination mit MP3-Wiedergabe, Kartenmaterial EU inkl. TMC, USB-Schnittstelle, iPod® Gateway, Bluetooth® Audio streaming)

INTELLIGENT KEY mit Steuerungsmöglichkeit der Klimaanlage, Keyless Entry und Start-/Stopp-Knopf

CHAdEMO Schnellladeanschluss vorne, Vehicle2Grid Ready, Gleichstrom (bis 50 kW)

e-NV200 Kastenwagen COMFORT gegenüber PRO+

Airbags:

– Fahrer- und Beifahrerairbag

– Seitenairbags, vorne

Multimedia-System mit 7-Zoll-Touchscreen, Navigation, Sprachsteuerung, CD, MP3, Bluetooth®, USB- und Audioeingang (iPod®-kompatibel), 2 Lautsprecher

CARWINGS Telematiksystem mit Online-Unterstützung und Fernsteuerung von Laden und Klimatisierung über die NissanConnect EV App

Fensterheber vorne, elektrisch, mit Impulsfunktion auf der Fahrerseite und Einklemmschutz

Laderaumbodenschutz

Aussenspiegel elektrisch einstellbar

e-NV200 Kastenwagen PREMIUM gegenüber COMFORT

Nebelscheinwerfer

Lichtsensoren

Regensensoren

Rückfahrkamera

Tempomat und Geschwindigkeitsbegrenzer (Speed Limiter)

Lenkrad beheizbar

Wesentliche Serienausstattung

e-NV200 Kombi COMFORT

Airbags:

– Fahrer- und Beifahrerairbag

– Kopfairbags, vorne und hinten

– Seitenairbags, vorne

Antiblockiersystem (ABS) mit elektronischer Bremskraftverteilung (EBD)

Elektronisches Stabilitätsprogramm (ESP)

Reifendruck-Kontrollsystem

Sitzbank umklappbar, mit ISOFIX

2 Schiebetüren

Heckklappe mit beheizter Scheibe und Scheibenwischer

Klimaautomatik

INTELLIGENT KEY mit Steuerungsmöglichkeit der Klimaanlage, Keyless Entry und Start-/Stopp-Knopf

Bordcomputer mit Energieverbrauchsanzeige und Fahrstatistik

Dual-Display für Geschwindigkeitsanzeige, Batteriekapazitäts- und Restreichweitenanzeige, Energieverbrauchsanzeige

Multimedia-System mit 7-Zoll-Touchscreen, Navigation, Sprachsteuerung, CD, MP3, Bluetooth®, USB- und Audioeingang (iPod®-kompatibel), 4 Lautsprecher

CARWINGS Telematiksystem mit Online-Unterstützung und Fernsteuerung von Laden und Klimatisierung über die NissanConnect EV App

Fensterheber vorne, elektrisch, mit Impulsfunktion auf der Fahrerseite und Einklemmschutz

Aussenspiegel elektrisch einstellbar

Fahrer- und Beifahrersitz beheizbar

Ladefunktionsanzeige auf dem Armaturenbrett

Batteriekühler

Typ 1 Ladeanschluss vorne, Wechselstrom (bis 3.6 kW)

CHAdEMO Schnellladeanschluss vorne, Vehicle2Grid Ready, Gleichstrom (bis 50 kW)

EVSE-Kabel (Mode 2 Sicherheitssystem) mit Haushaltsstecker (bis 1.8 kW)

Wesentliche Mehrausstattung

e-NV200 Kombi PREMIUM gegenüber COMFORT

Nebelscheinwerfer

Lichtsensoren

Regensensoren

Rückfahrkamera

Tempomat und Geschwindigkeitsbegrenzer (Speed Limiter)

Lenkrad beheizbar

Die Ausstattung

Typ	Kastenwagen				Kombi	
	PRO	PRO+	COMFORT	PREMIUM	COMFORT	PREMIUM
Spiegel						
Aussenspiegel:	●	●	-	-	-	-
- manuell einstellbar	-	-	●	●	●	●
- elektrisch einstellbar						
Türen und Fenster						
Schiebetür (rechts)	●	●	●	●	-	-
Schiebetür (links)	-	-	○	○	-	-
2 Schiebetüren	-	-	-	-	●	●
Hecktüren 60/40 geteilt, 180° Öffnungswinkel, verblecht	●	●	●	●	-	-
Heckklappe mit beheizter Scheibe und Scheibenwischer	○	○	-	-	●	●
Bereifung						
15"-Stahlrad mit vollflächiger Abdeckung	●	●	●	●	●	●

- Serienausstattung
- Sonderausstattung
- Werkseitig nicht lieferbar

Die Ausstattung

Typ	Kastenwagen				Kombi	
	PRO	PRO+	COMFORT	PREMIUM	COMFORT	PREMIUM
Technische Ausstattung						
Ladeanschluss	●	●	●	●	●	●
– Typ 1 Ladeanschluss vorne, Wechselstrom (bis 3.6 kW)	○	○	○	○	○	○
– Typ 1 Ladeanschluss vorne, Wechselstrom (bis 6.6 kW)*	–	●	●	●	●	●
– CHAdeMO Schnellladeanschluss vorne, Vehicle2Grid Ready, Gleichstrom (bis 50 kW)	–	●	●	●	●	●
Batteriekühler	–	●	●	●	●	●
Audio- und Navigationssystem:	● ¹⁾	–	–	–	–	–
– Radiovorrüstung mit Dachantenne	–	● ¹⁾	–	–	–	–
– NissanConnect (Navigationsgerät mit 5.8-Zoll-Farbdisplay und Touchscreen, Radio-CD-Kombination mit MP3-Wiedergabe, Kartenmaterial EU inkl. TMC, USB-Schnittstelle, iPod® Gateway, Bluetooth® audio streaming)	–	–	● ¹⁾	● ¹⁾	● ²⁾	● ²⁾
– Multimedia-System mit 7-Zoll-Touchscreen, Navigation, Sprachsteuerung, CD, MP3, Bluetooth®, USB- und Audioeingang (iPod®-kompatibel)	–	–	●	●	●	●
CARWINGS Telematiksystem mit Online-Unterstützung und Fernsteuerung von Laden und Klimatisierung über die NissanConnect EV App	–	–	●	●	●	●
Klimaautomatik	–	●	●	●	●	●
Lenkrad beheizbar	–	–	–	●	–	●
Nebelscheinwerfer	–	–	–	●	–	●
Tempomat und Geschwindigkeitsbegrenzer (Speed Limiter)	–	–	–	●	–	●
Licht- und Regensensor	–	–	–	●	–	●
Rückfahrkamera	–	●	–	●	–	●
INTELLIGENT KEY mit Keyless Entry und Start-/Stopp-Knopf	●	–	–	–	–	–
INTELLIGENT KEY mit Steuerungsmöglichkeit der Klimaanlage, Keyless Entry und Start-/Stopp-Knopf	–	●	●	●	●	●

* Bitte informieren Sie sich bei Ihrem Stromanbieter über eingeschränkte Nutzungsmöglichkeiten.

¹⁾ 2 Lautsprecher

²⁾ 4 Lautsprecher

- Serienausstattung
- Sonderausstattung
- Werkseitig nicht lieferbar

Die Ausstattung

Typ	Kastenwagen				Kombi	
	PRO	PRO+	COMFORT	PREMIUM	COMFORT	PREMIUM
Instrumentierung						
Bordcomputer mit Energieverbrauchsanzeige und Fahrstatistik	●	●	●	●	●	●
Dual-Display für Geschwindigkeitsanzeige, Batteriekapazitäts- und Restreichweitenanzeige, Energieverbrauchsanzeige	●	●	●	●	●	●
Ladefunktionsanzeige auf dem Armaturenbrett	●	●	●	●	●	●
Innenausstattung						
Fensterheber vorne, elektrisch, mit Impulsfunktion auf der Fahrerseite und Einklemmschutz	-	-	●	●	●	●
Fensterheber vorne, manuell	●	●	-	-	-	-
Laderaumbodenschutz	-	-	●	●	-	-
Trennwand verblecht mit Fenster	●	●	●	●	-	-

- Serienausstattung
- Sonderausstattung
- Werkseitig nicht lieferbar

Die Ausstattung

Typ	Kastenwagen				Kombi	
	PRO	PRO+	COMFORT	PREMIUM	COMFORT	PREMIUM
Sicherheitsausstattung						
Antiblockiersystem (ABS) mit EBV und elektrischem Bremsassistenten	●	●	●	●	●	●
Elektronisches Stabilitätsprogramm (ESP)	●	●	●	●	●	●
Reifendruck-Kontrollsystem	-	-	-	-	●	●
EVSE-Kabel (Mode2-Sicherheitssystem) mit Haushalts-Stecker (bis 1.8 kW)	●	●	●	●	●	●
4 Airbags, Fahrer- und Beifahrerseite, Seitenairbags vorne	-	-	●	●	-	-
6 Airbags, Fahrer- und Beifahrerseite, Kopfairbags vorne und hinten, Seitenairbags vorne	-	-	-	-	●	●
Sitze						
Fahrer- und Beifahrersitz beheizbar	-	-	-	●	●	●
Sitzbank umklappbar, mit ISOFIX	-	-	-	-	●	●

- Serienausstattung
- Sonderausstattung
- Werkseitig nicht lieferbar

Technische Daten

Typ		Kastenwagen
Sitzplätze		2
Motor/Elektrik		
Motorart		Elektromotor
Leistung (max. bei 30 Minuten)	PS (kW) bei U/min	109 (80)
Max. Drehmoment	Nm bei U/min	254
Verbrauch und Geräuschverhalten		
Batteriespannung		360V
Batteriekapazität		24 kW
Elektrischer Energieverbrauch	gesamt kWh/100 km	16,5
max. Reichweite (nach NEFZ)	km	163
Geräuschwerte	dB(A)	
	Fahrgeräusch	69
	Standgeräusch	entfällt
CO ₂ -Emissionen (Messverfahren nach EU-Norm)	g/km	0
Effizienzklasse		A+
Fahrleistung		
Höchstgeschwindigkeit	km/h	123
Fahrwerk/Lenkung		
Vorderachse		Einzelradaufhängung, McPherson-Federbeine, Stabilisator, hydraulische Teleskopschwingungsdämpfer
Hinterachse		Starrachse mit Blattfedern, hydraulische Teleskopschwingungsdämpfer
Felgenreis		15x6J, ET +45
Reifenreis		185/65R15 90M
Ersatzrad (wenn vorhanden)		185/65R15
Bremsanlage		Hydraulisches Zweikreisbremssystem (diagonale Aufteilung) mit Bremskraftverstärker, elektronische Bremskraftverteilung und ABS
	vorne	Scheibenbremsen (innenbelüftet)
	hinten	Scheibenbremsen (innenbelüftet)
Lenkung		Zahnstangengelenkgetriebe mit Hilfskraftunterstützung
Abmessungen/Gewichte¹⁾		
Länge/Breite/Höhe	mm	4560/1755/1845
Radstand	mm	2725
Spurweite		
vorne	mm	1530
hinten	mm	1530
Wendekreis	m	11,3
Laderaumvolumen Kastenwagen	m ³	4,2
Laderaumlänge Kastenwagen	mm	2040
Breite zwischen den Radkästen	mm	1220
zulässiges Gesamtgewicht	kg	1920–2250
Leergewicht	kg	1555–1687
Nutzlast	kg	255–695
Anhängelast gebremst	kg	k.A.
ungebremst	kg	k.A.
Zulässige Achslast		
vorne	kg	1180
hinten	kg	1200

¹⁾ Masse und Gewichte können ausstattungsbedingt abweichen. Alle Gewichtsangaben verstehen sich auf das Fahrzeug im fahrbereiten Zustand inkl. Fahrer (75 kg).

Technische Daten

Typ		Kombi
Sitzplätze		5
Motor/Elektrik		
Motorart		Elektromotor
Leistung (max. bei 30 Minuten)	PS (kW) bei U/min	109 (80)
Max. Drehmoment	Nm bei U/min	254
Verbrauch und Geräuschverhalten		
Batteriespannung		360V
Batteriekapazität		24 kW
Elektrischer Energieverbrauch	gesamt kWh/100 km	16,5
max. Reichweite (nach NEFZ)	km	170
Geräuschwerte	dB(A)	
	Fahrgeräusch	69
	Standgeräusch	entfällt
CO ₂ -Emissionen (Messverfahren nach EU-Norm)	g/km	0
Effizienzklasse		A+
Fahrleistung		
Höchstgeschwindigkeit	km/h	123
Fahrwerk/Lenkung		
Vorderachse		Einzelradaufhängung, McPherson-Federbeine, Stabilisator, hydraulische Teleskopschwingungsdämpfer
Hinterachse		Starrachse mit Blattfedern, hydraulische Teleskopschwingungsdämpfer
Felgenreis		15x6J, ET +45
Reifenris		185/65R15 90M
Ersatzrad (wenn vorhanden)		185/65R15
Bremsanlage		Hydraulisches Zweikreisbremssystem (diagonale Aufteilung) mit Bremskraftverstärker, elektronische Bremskraftverteilung und ABS
	vorne	Scheibenbremsen (innenbelüftet)
	hinten	Scheibenbremsen (innenbelüftet)
Lenkung		Zahnstangengelenkgetriebe mit Hilfskraftunterstützung
Abmessungen/Gewichte¹⁾		
Länge/Breite/Höhe	mm	4560/1755/1850
Radstand	mm	2725
Spurweite		
vorne	mm	1530
hinten	mm	1530
Wendekreis	m	11,3
Laderaumvolumen Kombi mit umgeklappter Rücksitzbank	m ³	3,1
Laderaumvolumen Kombi mit Rücksitzbank	m ³	2,3
Laderaumlänge Kombi mit umgeklapptem Beifahrersitz	mm	2800
Breite zwischen den Radkästen	mm	1220
Zulässiges Gesamtgewicht	kg	2220
Leergewicht	kg	1614–1739
Nutzlast	kg	481–606
Anhängelast		
gebremst	kg	k.A.
ungebremst	kg	k.A.
Zulässige Achslast		
vorne	kg	1180
hinten	kg	1200

¹⁾Masse und Gewichte können ausstattungsbedingt abweichen. Alle Gewichtsangaben verstehen sich auf das Fahrzeug im fahrbereiten Zustand inkl. Fahrer (75 kg).

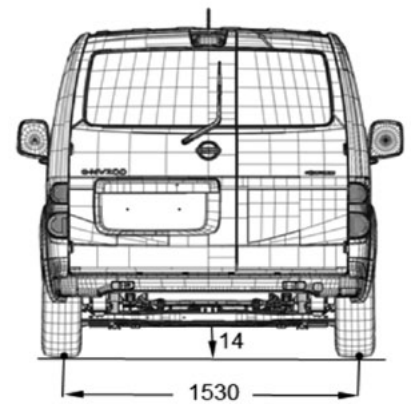
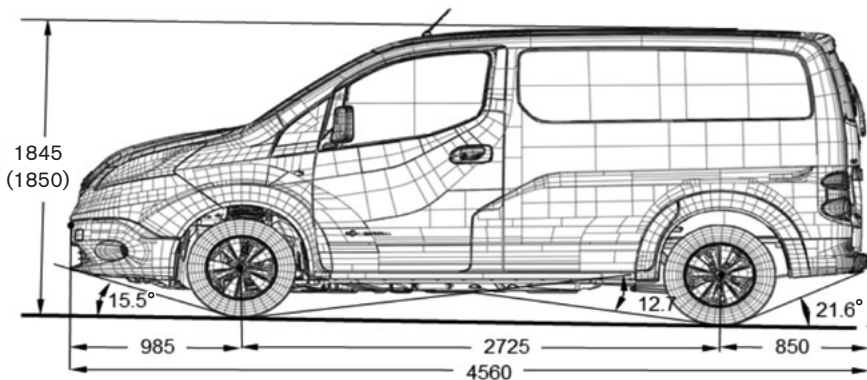
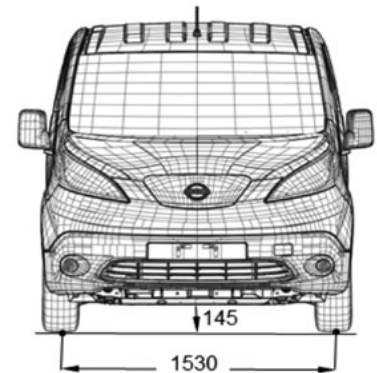
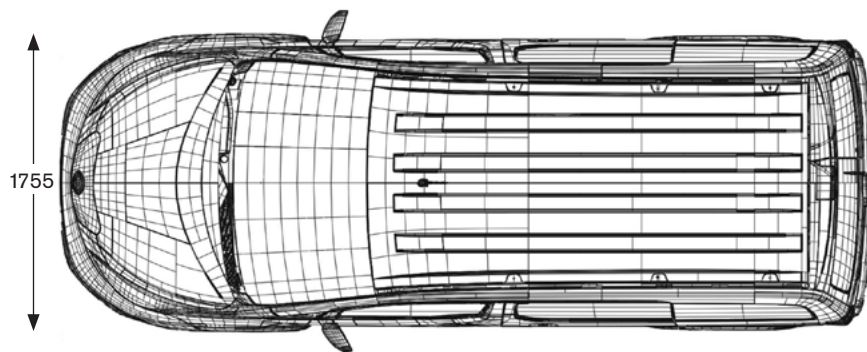
Farben- und Polsterkombinationen

Modelle		Kastenwagen				Kombi	
		PRO	PRO+	COMFORT	PREMIUM	COMFORT	PREMIUM
		Grey/Dark Grey	Grey/Dark Grey	Grey/Dark Grey	Grey/Dark Grey	Blue/Dark Grey	Blue/Dark Grey
		Stoff	Stoff	Stoff	Stoff	Stoff	Stoff
QM1	Solid White (S)	●	●	●	●	●	●
KL0	Silver (M)	○	○	○	○	○	○
K51	Precision Grey (M)	○	○	○	○	○	○
GN0	Black (M)	○	○	○	○	○	○
Z10	Solid Red (S)	●	●	●	●	●	●
BW9	Majestic Blue (M)	-	-	-	-	○	○
QAB	Pearl White (M)	-	-	-	-	○	○
RBM	Blue (M)	○	○	○	○	○	○

(S) Standard (M) Metallic-Lackierung ● Serienausstattung ○ Sonderausstattung

Abmessungen

alle Angaben in mm



NISSAN SWITZERLAND

Nissan Center Europe GmbH (Brühl),
Zweigniederlassung Urdorf

Bergermoosstrasse 4
CH-8902 Urdorf

www.nissan.ch

Ihr NISSAN Händler: