



Innovation
that excites

NISSAN PULSAR



PREISLISTE

gültig ab 01. Januar 2017

LISTE DE PRIX

valable à partir du 1^{er} janvier 2017

LISTINO PREZZI

valevole dal 1° gennaio 2017

PREISE, AUSSTATTUNGEN, TECHNISCHE DATEN

	VISIA		ACENTA			N-CONNECTA			TEKNA		
	1.2 DIG-T	1.5 dCi	1.2 DIG-T	1.6 DIG-T	1.5 dCi	1.2 DIG-T	1.6 DIG-T	1.5 dCi	1.2 DIG-T	1.6 DIG-T	1.5 dCi
	PS (kW)	PS (kW)	PS (kW)	PS (kW)	PS (kW)	PS (kW)	PS (kW)	PS (kW)	PS (kW)	PS (kW)	PS (kW)
5 Türen, 5 Sitzplätze	115 (85)	110 (81)	115 (85)	190 (140)	110 (81)	115 (85)	190 (140)	110 (81)	115 (85)	190 (140)	110 (81)
Vorderradantrieb (4x2)	19 430.–	22 330.–	23 930.–	27 930.–	26 830.–	26 150.–	29 600.–	29 050.–	28 650.–	31 950.–	31 550.–
6-Gang-Schaltgetriebe	■	■	■	■	■	■	■	■	■	■	■
Xtronic-Automatikgetriebe	-	-	26 230.–	-	-	28 450.–	-	-	30 785.–	-	-
Stopp/Start-System	■	■	■	■	■	■	■	■	■	■	■
Dieselpartikelfilter	-	■	-	-	■	-	-	■	-	-	■
Sicherheit											
Fahrer- und Beifahrerairbag	■			■			■			■	
Beifahrerairbag abschaltbar	■			■			■			■	
Seitenairbags vorne	■			■			■			■	
Kopfairbags vorne und hinten	■			■			■			■	
Anti-Blockiersystem (ABS) mit elektronischer Bremskraftverteilung (EBD)	■			■			■			■	
Dritte Bremsleuchte	■			■			■			■	
Elektronisches Stabilitätsprogramm (ESP)	■			■			■			■	
ISOFIX-Kindersitz-Befestigungspunkte, hinten auf den äusseren Plätzen	■			■			■			■	
Kindersicherung an den hinteren Türen	■			■			■			■	
Kopfstützen höhenverstellbar auf allen Plätzen	■			■			■			■	
Dreipunkt-Sicherheitsgurte auf allen Plätzen	■			■			■			■	
Gurtstraffer und Gurtkraftbegrenzer für Sicherheitsgurte, vorne	■			■			■			■	
Warnsignal für nicht angelegte Sicherheitsgurte akustisch und Warnlampe, vorne	■			■			■			■	
Fahrerinformationssystem mit 5"-Farbdisplay, Anzeige von: Ausstemperatur, Verbrauch, Treibstoffreserve, Geschwindigkeit, Uhrzeit, Wartungseinstellungen, Reifendruck, Audioinformationen, Kilometerzähler, Tageskilometerzähler, Informationen zu NISSAN SAFETY SHIELD Technologien, Navigation ¹⁾	■			■			■			■	
Autonomer Notbrems-Assistent	-			■			■			■	
Komfort											
Armlehnen an den Türen	■			■			■			■	
Mittellarmlehne, vorne mit Stauffach – verschiebbar	■			■	○		■			■	
Mittellarmlehne, hinten	-			■			■			■	
Getränkehalter, vorne und hinten	■			■			■			■	
Haltegriffe:											
– auf Beifahrerseite, vorne	■			■			■			■	
– auf den Aussenplätzen, mit Kleiderhaken an der Fahrerseite, hinten	■			■			■			■	
Innenraumbelichtung mit Dimmereffekt	■			■			■			■	
Innenspiegel:											
– abblendbar	■			-			-			-	
– automatisch abblendend	-			■			■			■	
Instrumentenbeleuchtung, regelbar	■			■			■			■	
Klimaanlage, manuell, inkl. Pollenfilter	■			-			-			-	
Klimaanlage, 2 Zonen, inkl. Pollenfilter	-			■			■			■	
Laderaumabdeckung, herausnehmbar	■			■			■			■	

Lenkrad und Schalthebelpnauf: – kunststoffummantelt – lederummantelt	– ■	– ■	– ■	– ■
Lenksäule höhen- und längsverstellbar	■	■	■	■
Make-Up-Spiegel, auf Fahrer- und Beifahrerseite – beleuchtet	■ –	■ –	■ –	■ ■
Rücksitzbank – Rückenlehne asymmetrisch (60:40) umklappbar	■	■	■	■
Sitze: – Fahrer- und Beifahrersitz manuell einstellbar – Fahrersitz, höhenverstellbar – Beifahrersitz, höhenverstellbar – Lendenwirbelstütze Fahrer- und Beifahrersitz – Sitzheizung, vorne	■ ■ ■ – –	■ ■ – – ○	■ ■ ■ ■ ○	■ ■ ■ ■ ■
Sitzbezüge: – Stoff „Schwarz“ – Stoff ACENTA „Schwarz“ oder „Beige“ (nur Schwarz mit weisser Stepp-Naht beim 1.6 DIG-T) – Teilleider „Schwarz“ (mit weisser Stepp-Naht beim 1.6 DIG-T) – Leder „Schwarz“ (mit weisser Stepp-Naht beim 1.6 DIG-T)	■ – – –	– ■ – –	– – ■ –	– – – ■
Steckdose, 12-Volt, Staufach Mittelkonsole	■	■	■	■
Tankdeckelfermentriegelung	■	■	■	■
Türinnengriffe – verchromt	–	■	■	■
Aussen				
Aussenspiegel: – elektrisch einstellbar, in Wagenfarbe mit integriertem Blinklicht – elektrisch anklappbar – beheizbar	■ – –	■ – ■	■ Technology Paket ■	■ ■ ■
Bereifung und Räder: – 16"-Stahlfelgen mit Bereifung 195/60/R16 – 16"-Leichtmetallfelgen mit Bereifung 195/60/R16 – 17"-Leichtmetallfelgen mit Bereifung 205/50/R17 – 18"-Leichtmetallfelgen mit Bereifung 215/45/R18 – Reifenreparaturset	■ – – – ■	– ■ / – / ■ ○ / ■ / ○ – ■	– – ■ ○ ¹⁾ ■	– – – ■ ¹⁾ ■
Scheiben: Frontscheibe – Verbundglas – Wärme- und UV-absorbierend	■ ■ ■	■ ■ ■	■ ■ ■	■ ■ ■
Seitenscheiben – Wärme- und UV-absorbierend – verdunkelt ab der B-Säule	■ –	■ ○	■ ■	■ ■
Heckscheibe – beheizbar	■	■	■	■
Scheibenwischer: – mit Intervallschaltung, vorne und hinten – mit Regensensor, vorne	■ –	■ ■	■ ■	■ ■
Scheinwerfer: – Fahrlichtautomatik – Tagfahrlicht – Halogen-Hauptscheinwerfer – LED-Scheinwerfer (Abblendlicht) mit LED-Signatur – Nebelscheinwerfer – Nebelschlussleuchte	– ■ ■ – – ■	■ ■ ■ – / ■ / – ■ ■	■ ■ ■ ○ / ■ / ○ ■	■ ■ – ■ ²⁾ ■ ■
Technische Ausstattung				
AROUND VIEW MONITOR für 360°-Rundumsicht	–	–	Technology Paket	■
Audiosystem: – Radio-CD-Kombination (2-DIN), 4 Lautsprecher und MP3-, AUX-, USB-Anschluss – Radio-CD-Kombination (2-DIN), 6 Lautsprecher und MP3-, AUX-, USB-Anschluss – Bluetooth®-Schnittstelle inkl. Freisprecheinrichtung	■ – –	– ■ ■	– ■ ■	– ■ ■

	VISIA		ACENTA			N-CONNECTA			TEKNA		
	1.2 DIG-T	1.5 dCi	1.2 DIG-T	1.6 DIG-T	1.5 dCi	1.2 DIG-T	1.6 DIG-T	1.5 dCi	1.2 DIG-T	1.6 DIG-T	1.5 dCi
Tempomat und Geschwindigkeitsbegrenzer (Speed Limiter)	■			■			■			■	
Lenkradfernbedienung: – Audiosystem, Bluetooth®-Schnittstelle für Mobiltelefone, Fahrerinformationssystem, Tempomat und Geschwindigkeitsbegrenzer (Speed Limiter)	■			■			■			■	
NISSAN SAFETY SHIELD für 360°-Sicherheit – Bewegungserkennung – Spurhalte-Assistent – Totwinkel-Assistent	–			–		Technology Paket				■	
Schaltempfehlung	■			■			■			■	
Stopp/Start-System	■			■			■			■	
Zentralverriegelung – mit Funkfernbedienung	■			■			■			■	
INTELLIGENT KEY mit Start-/Stopp-Knopf	–			■			■			■	
Aktive Spurkontrolle	■			■			■			■	
Optionspakete/Technische Ausstattung											
NissanConnect Navigationssystem – Navigationssystem mit 5,8"-Farbdisplay mit Touchscreen inkl. TMC (Traffic Message Channel) – MapCare®: 3 Jahre kostenlose Kartenaktualisierung ³⁾ – Radio-CD-Kombination mit MP3-Wiedergabe und 6 Lautsprechern – USB-Schnittstelle, iPod®-Gateway und Bluetooth® Audio streaming – Google™ Services – Rückfahrkamera in Farbe – Smartphone-Integration	–			1320.–			■			■	
Technology Paket AROUND VIEW MONITOR für 360°-Rundumsicht											
NISSAN SAFETY SHIELD für 360°-Sicherheit – Bewegungserkennung – Spurhalte-Assistent – Totwinkel-Assistent	–			–			600.–			■	
Aussenspiegel elektrisch anklappbar											
LED-Scheinwerfer mit LED-Signatur	–			–			750.–			■	
Seitenscheiben und Heckscheibe verdunkelt ab der B-Säule	–			300.–			■			■	
Verschiebbare Armlehne vorne	–			90.–			■			■	
Sitzheizung vorne	–			300.–			300.–			■	
16"-Stahlfelgen mit Bereifung 195/60 R16	■			–			–			–	
17"-Leichtmetallfelgen mit Bereifung 205/50/R17	–			300.– / ■ / 300.–			■			–	
18"-Leichtmetallfelgen mit Bereifung 215/45/R18 ¹⁾	–			–			300.–			■	
Unilackierung (White QM1)	200.–			200.–			200.–			200.–	
Metallic-Lackierung	750.–			750.–			750.–			750.–	
Perleffekt-Lackierung (Pearl White QAB)	790.–			790.–			790.–			790.–	

¹⁾ für 1.2 DIG-T Xtronic: nicht erhältlich mit 18"-Leichtmetallfelgen, serienmässig mit 17"-Leichtmetallfelgen

²⁾ beim 1.6 DIG-T mit schwarzer Einfassung

³⁾ Die kostenlose Kartenaktualisierung ist gebunden an das Fahrzeug und gilt ab Datum der Erstzulassung.

Die Kartenaktualisierung wird einmal pro Jahr von Ihrem NISSAN Partner durchgeführt. Bitte fragen Sie Ihren NISSAN Partner nach den Details.

Original NISSAN Zubehör

Beschreibung	Teilenummer	Preis in Fr.
STYLE PAKET (Seitenleisten, Spiegelkappen), Chrom-Optik	KE600-005CR	352.–
PREMIUM PAKET (Stoszfänger-Stylingelement (vorne und hinten) sowie Heckklappen-Kantenschutz), Chrom-Optik	KE600-3Z40C	450.–
SPORT PAKET (Sportpedale (Automatikgetriebe), Ladekantenschutz aussen, Einstiegsleisten)	KE460-3Z001	423.–
17" BOLD Leichtmetallfelge mit Nabenkappe, Dark Grey, diamantgeschliffen	KE409-200DS	350.–
Heckklappengriff, Chrom-Optik	KE791-500CR	149.–
Seitenschutzleisten (grundiert)	KE760-020PR	149.–
Auspuffblende, verchromt	KE791-1K003	177.–
Smartphone-Halterung, 360° drehbar, Black	KS289-360BL	41.–
Smartphone-Halterung, U-Grip, Black	KS289-UGOBL	40.–
Gummi-Fussmatten mit hohem Rand (Satz à 4 St.)	KE748-3Z089	128.–
Textil-Fussmatten, Standard, Black (Satz à 4 St.)	KE745-3Z001	40.–
Textil-Fussmatten, Velours, Black (Satz à 4 St.)	KE745-3Z021	64.–
Kofferraum-Flexi-Board	KE965-3Z5T0	405.–
Kofferraummatte, Black	KE840-3Z000	39.–
Basis-Dachgepäckträger, Aluminium, T-Track	KE730-3Z510	248.–
Ski-/Snowboardträger, verschiebbar, für bis zu 6 Paar Ski	KE738-99996	296.–
Fahrradträger für Anhängerzugvorrichtung, 13-polig (2 Fahrräder)	KE738-70213	598.–
Fahrradträger für Anhängerzugvorrichtung, 7-polig (2 Fahrräder)	KE738-70207	523.–
Fahrradträger für Anhängerzugvorrichtung, 7-polig (3 Fahrräder)	KE738-70307	613.–
Dachbox mittel, 480 l/1900 x 800 x 400 mm/15 kg/75 kg	KE734-20000	423.–
Elektrosatz, 13-polig	KE505-3Z213	144.–
Elektrosatz, 7-polig	KE505-3Z207	96.–
Anhängerzugvorrichtung, starr	KE500-3Z500	303.–
Anhängerzugvorrichtung, abnehmbar	KE500-3Z510	415.–
Sicherheitspaket (Verbandsmaterial, 1 Sicherheitsweste und 2 Warndreiecke)	KE930-00029	65.–

Ihr NISSAN Vertragspartner erstellt Ihnen gerne ein individuelles Angebot.

Technische Daten

		VISIA/ACENTA/ N-CONNECTA/TEKNA 1.2 DIG-T Benziner manuelles 6-Gang- Schaltgetriebe	VISIA/ACENTA/ N-CONNECTA/TEKNA 1.5 l dCi Diesel manuelles 6-Gang- Schaltgetriebe	ACENTA/N-CONNECTA/ TEKNA 1.2 DIG-T Benziner Xtronic- Automatikgetriebe	ACENTA/N-CONNECTA/ TEKNA 1.6 DIG-T Benziner manuelles 6-Gang- Schaltgetriebe
Sitzplätze		5	5	5	5
Treibstoffverbrauch/Fahrleistung					
Treibstoffart		Superbenzin nach DIN EN 228	Diesel nach DIN EN590	Superbenzin nach DIN EN 228	Superbenzin nach DIN EN 228
Tankinhalt	l	46	46	46	46
Treibstoffverbrauch** (Räder 16"-17" / 18")					
	innerorts l/100 km	6.3 / 6.5	4.1 / 4.3	6.2	7.6 / 7.7
	ausserorts l/100 km	4.3 / 4.5	3.3 / 3.5	4.5	4.6 / 4.8
	gesamt l/100 km	5.0 / 5.2	3.6 / 3.8	5.1	5.7 / 5.9
Benzinäquivalent	gesamt l/100 km	–	4.1 / 4.3	–	–
CO ₂ -Emissionen** (Räder 16"-17" / 18")					
	gesamt g/km	117 / 121	94 / 98	119	134 / 138
CO ₂ -Emissionen aus der Treibstoff- Bereitstellung (Räder 16"-17" / 18")	g/km	25 / 26	15 / 16	26	29 / 30
Durchschnitt CO ₂ -Emissionen der Personenwagen in der Schweiz	gesamt g/km		134		
Energieeffizienz-Kategorie (Räder 16"-17" / 18")	A-G	D	A	D	E / F
Höchstgeschwindigkeit	km/h	190	190	185	217
Beschleunigung von 0-100 km/h	s	10.7	11.5	12.7	7.7
Kofferrauminhalt/Gewichte					
Kofferrauminhalt nach VDA-Messung	l	385	385	385	385
– bei umgeklappter Rückbank mit dachhoher Beladung	l	1395	1395	1395	1395
Zulässiges Gesamtgewicht	kg	1750	1785	1750	1785
Leergewicht*	kg	1265-1379	1345-1427	1280-1398	1370-1438
Zuladung	kg	371-485	358-440	352-470	347-415
Anhängelast bei 12% Steigung					
	gebremst kg	1200	1200	500	1200
	ungebremst kg	632	672	500	685
Zulässige Achslast					
	vorne kg	965	1000	965	1000
	hinten kg	875	875	875	875
Zulässige Stützlast	kg	75	75	75	75
Zulässige Dachlast	kg	75	75	75	75

* Leergewicht entsprechend Richtlinie 95/48/EG. Im angegebenen Wert sind 90 Prozent Tankfüllung sowie 68 kg für den Fahrer und 7 kg für Gepäck berücksichtigt. Diese Angaben repräsentieren nicht das tatsächliche Gewicht der Fahrzeuge, da Sonderausstattungen wie Klimaanlage etc. nicht enthalten sind.

** Wie bei jedem Fahrzeug werden Verbrauch und Fahrleistungen in der Praxis je nach Fahrweise, technischem Zustand, nicht serienmässigen An- und Aufbauten, Strassenbeschaffenheit und örtlichen klimatischen Bedingungen von den nach Prüfnorm ermittelten Werten abweichen.

Technische Daten

VISIA/ACENTA/
N-CONNECTA/TEKNA
1.2 DIG-T
Benziner
manuelles 6-Gang-
Schaltgetriebe
5

VISIA/ACENTA/
N-CONNECTA/TEKNA
1.5 l dCi
Diesel
manuelles 6-Gang-
Schaltgetriebe
5

ACENTA/N-CONNECTA/
TEKNA
1.2 DIG-T
Benziner
Xtronic-
Automatikgetriebe
5

ACENTA/N-CONNECTA/
TEKNA
1.6 DIG-T
Benziner
manuelles 6-Gang-
Schaltgetriebe
5

Sitzplätze
Motor/Kraftübertragung

Motor-Bauart		Viertakt-Ottomotor	Diesel	Viertakt-Ottomotor	Viertakt-Ottomotor
Hubraum	cm ³ l	1197	1461	1197	1618
Zylinderzahl/Ventile		4/16	4/8	4/16	4/16
Bohrung x Hub	mm	72,2 x 73,1	76,0 x 80,5	72,2 x 73,1	79,7 x 81,1
Max. Leistung	PS (kW) bei U/min	115 (85) / 4500	110 (81) / 4000	115 (85) / 4500	140 (190) / 5600
Max. Drehmoment	Nm bei U/min	190 / 2000	260 / 1750 - 2500	165 / 1750	240 / 1600 - 5200
Abgasnorm		EURO 6			
Getriebe		manuelles 6-Gang Schaltgetriebe mit Stopp/Start-System	manuelles 6-Gang-Schaltgetriebe mit Stopp/Start-System	Xtronic-Automatikgetriebe mit Stopp/Start-System	manuelles 6-Gang-Schaltgetriebe mit Stopp/Start-System
Antrieb		Vorderradantrieb			

Fahrwerk/Lenkung

Vorderradaufhängung		Einzelradaufhängung, McPherson-Federbeine			
Hinterradaufhängung		Torsionsstarrachse mit Schraubenfedern			
Felgengrösse		VISIA: 16 x 6.5J (Stahlfelgen) ACENTA Serie: 16 x 6.5J ACENTA Option: 17 x 6.5J N-CONNECTA Serie: 17 x 6.5J N-CONNECTA Option: 18 x 7.0J TEKNA: 18 x 7.0J	VISIA: 16 x 6.5J (Stahlfelgen) ACENTA Serie: 16 x 6.5J ACENTA Option: 17 x 6.5J N-CONNECTA Serie: 17 x 6.5J N-CONNECTA Option: 18 x 7.0J TEKNA: 18 x 7.0J	ACENTA Serie: 16 x 6.5J ACENTA Option: 17 x 6.5J N-CONNECTA: 17 x 6.5J TEKNA: 17 x 6.5J	ACENTA: 17 x 6.5J N-CONNECTA Serie: 17 x 6.5J N-CONNECTA Option: 18 x 7.0J TEKNA: 18 x 7.0J
Reifengrösse		VISIA: 195/60 R16 ACENTA Serie: 195/60 R16 ACENTA Option: 205/50 R17 N-CONNECTA Serie: 205/50 R17 N-CONNECTA Option: 215/45 R18 TEKNA: 215/45 R18	VISIA: 195/60 R16 ACENTA Serie: 195/60 R16 ACENTA Option: 205/50 R17 N-CONNECTA Serie: 205/50 R17 N-CONNECTA Option: 215/45 R18 TEKNA: 215/45 R18	ACENTA Serie: 195/60 R16 ACENTA Option: 205/50 R17 N-CONNECTA: 205/50 R17 TEKNA: 205/50 R17	ACENTA: 205/50 R17 N-CONNECTA Serie: 205/50 R17 N-CONNECTA Option: 215/45 R18 TEKNA: 215/45 R18
Lenkung		Zahnstangenlenkung mit elektrischer Hilfskraftunterstützung			
Radstand	mm	2700			
Spurweite vorne (16"/17"/18")	mm	1540 / 1530 / 1525		1540 / 1530	
Spurweite hinten (16"/17"/18")	mm	1540 / 1530 / 1530		1540 / 1530	
Wendekreis, innen	m	10,2			
Bodenfreiheit	mm	156			

Volant et pommeau de levier de vitesses : – gainés plastique – gainés cuir	■ – –	– ■ –	– ■ –	– ■ –
Colonne de direction réglable en hauteur et en longueur	■	■	■	■
Miroir de courtoisie, côté conducteur et passager – avec éclairage	■ –	■ –	■ –	■ ■
Banquette arrière – dossier asymétrique rabattable (60/40)	■	■	■	■
Sièges : – sièges conducteur et passager à réglage manuel – siège conducteur réglable en hauteur – siège passager réglable en hauteur – siège conducteur e passager avec soutien lombaire – sièges chauffants, avant	■ – – – –	■ ■ – – ○	■ ■ ■ ■ ○	■ ■ ■ ■ ■
Sellerie : – tissu noir – tissu ACENTA noir ou beige (1.6 DIG-T en noir avec surpiqûres blanches) – cuir partiel noir (1.6 DIG-T avec surpiqûres blanches) – cuir noir (1.6 DIG-T avec surpiqûres blanches)	■ – – –	– ■ – –	– – – –	– – – ■
Prise de courant 12V, console centrale	■	■	■	■
Déverrouillage à distance du couvercle du réservoir	■	■	■	■
Poignées intérieures – chromées	–	■	■	■
Extérieur				
Rétroviseurs : – à réglage électrique, dans la couleur du véhicule avec clignotant intégré – rabattables électriquement – chauffants	■ – –	■ – ■	■ Pack Technology	■ ■ ■
Jantes et équipements pneumatiques : – jantes acier 16" avec pneumatiques 195/60 R16 – jantes alliage léger 16" avec pneumatiques 195/60 R16 – jantes alliage léger 17" avec pneumatiques 205/50 R17 – jantes alliage léger 18" avec pneumatiques 215/45 R18 – kit de réparation des pneus	■ – – – – ■	– ■ / – / ■ ○ / ■ / ○ – ■	– – ■ ○ ¹⁾ ■	– – – ■ ¹⁾ ■
Vitres : Pare-brise : – verre feuilleté – absorption des UV et de la chaleur	■ ■ ■	■ ■	■ ■	■ ■
Vitres latérales : – absorption des UV et de la chaleur – vitres teintées à partir du montant B	■ –	■ ○	■ ■	■ ■
Lunette arrière – chauffante	■	■	■	■
Essuie-glaces : – avec réglage de l'intervalle de balayage, avant et arrière – avec capteur de pluie, avant	■ –	■ ■	■ ■	■ ■
Phares : – allumage automatique des phares – feux de circulation diurne – phares principaux halogènes – phares LED (feux de croisement) avec signature LED – feux antibrouillards – feux antibrouillard arrière	– ■ ■ – – – ■	■ ■ ■ – / ■ / – ■ ■	■ ■ – ○ / ■ / ○ ■	■ ■ – ■ ²⁾ ■ ■
Technologie				
AROUND VIEW MONITOR pour une vision à 360°	–	–	Pack Technology	■
Système audio : – autoradio-CD (double DIN), 4 haut-parleurs, prise auxiliaire, MP3 et USB – autoradio-CD (double DIN), 6 haut-parleurs, prise auxiliaire, MP3 et USB – interface Bluetooth® avec kit mains libres	■ – –	– ■ ■	– ■ ■	– ■ ■

	VISIA			ACENTA			N-CONNECTA			TEKNA		
	1.2 DIG-T	1.5 dCi		1.2 DIG-T	1.6 DIG-T	1.5 dCi	1.2 DIG-T	1.6 DIG-T	1.5 dCi	1.2 DIG-T	1.6 DIG-T	1.5 dCi
Régulateur et limiteur de vitesse (Speed Limiter)	■			■			■			■		
Commande au volant pour												
– système audio, interface Bluetooth® pour téléphones portables, système d'information du conducteur, régulateur et limiteur de vitesse (Speed Limiter)	■			■			■			■		
NISSAN SAFETY SHIELD pour une sécurité à 360°												
– détection de mouvement												
– assistance au maintien de trajectoire	–			–			Pack Technology			■		
– surveillance des angles morts												
Indicateur de changement de vitesse	■			■			■			■		
Système Stop/Start	■			■			■			■		
Verrouillage centralisé des portes												
– avec télécommande	■			■			■			■		
INTELLIGENT KEY et bouton start/stop	–			■			■			■		
Active Trace Control	■			■			■			■		
Packs optionnels / équipement technique												
Système de navigation NissanConnect												
– système de navigation avec écran tactile couleur 5.8" et module TMC (Traffic Message Channel)												
– MapCare® : 3 ans de mise à jour gratuite des cartes ³⁾												
– autoradio-CD compatible MP3 et 6 haut-parleurs												
– interface USB, passerelle iPod® et streaming audio Bluetooth®	–				1320.–		■			■		
– services Google™												
– caméra de recul en couleur												
– intégration Smartphone												
Pack Technology												
AROUND VIEW MONITOR pour une visuel à 360°												
NISSAN SAFETY SHIELD pour une sécurité à 360°												
– détection de mouvement	–			–				600.–		■		
– assistance au maintien de trajectoire												
– surveillance des angles morts												
Rétroviseurs extérieurs rabattables électriquement												
Phares LED avec signature LED	–			–				750.–		■		
Vitres latérales et lunette arrière teintées à partir du montant B	–			–	300.–		■			■		
Accoudoir central avant coulissant	–			–	90.–		■			■		
Sièges avant chauffants	–			–	300.–			300.–		■		
Jantes acier 16" avec pneumatiques 195/60 R16	■			–				–		–		
Jantes alliage 17" avec pneumatiques 205/50/R17	–			–	300.– / ■ / 300.–		■			–		
Jantes alliage 18" avec pneumatiques 215/45/R18 ¹⁾	–			–				300.–		■		
Peinture unie (White QM1)	200.–			200.–				200.–		200.–		
Peinture métallisée	750.–			750.–				750.–		750.–		
Peinture nacrée (Pearl White QAB)	790.–			790.–				790.–		790.–		

¹⁾ pour 1.2 DIG-T Xtronic : non disponible avec jantes alliage 18", de série avec jantes alliage 17"

²⁾ 1.6 DIG-T avec cerclages noirs

³⁾ L'offre de mise à jour est liée au véhicule et valable à compter de la première immatriculation. Elle est offerte 1 fois par an, installée chez votre partenaire NISSAN. Consultez-le pour en savoir plus.

Accessoires d'origine NISSAN

Description	Numéro de pièce	Prix en en Fr.
PACK STYLE (baguettes latérales, coques de rétroviseur), look chrome	KE600-005CR	352.-
PACK PREMIUM (finition pare-chocs (AV et AR) et protection du hayon), look chrome	KE600-3Z40C	450.-
PACK SPORT (pédalier sport (boîte automatique), protection du seuil de chargement, extérieure, seuils de porte)	KE460-3Z001	423.-
Jantes en alliage léger 17" BOLD avec cache-moyeux, Dark Grey, Diamond Cut	KE409-200DS	350.-
Poignée de coffre, look chrome	KE791-500CR	149.-
Baguettes de protection latérales (prépeintes)	KE760-020PR	149.-
Sortie d'échappement, chromée	KE791-1K003	177.-
Support smartphone, pivotant 360°, Black	KS289-360BL	41.-
Support smartphone en U, Black	KS289-UG0BL	40.-
Tapis de sol en caoutchouc, avec bords relevés (set de 4)	KE748-3Z089	128.-
Tapis de sol en textile, standard, Black (set de 4)	KE745-3Z001	40.-
Tapis de sol velours, Black (set de 4)	KE745-3Z021	64.-
Flexi-Board pour le coffre	KE965-3Z5T0	405.-
Tapis de coffre, Black	KE840-3Z000	39.-
Barres de toit de base, alu, T-Track	KE730-3Z510	248.-
Porte-skis/snowboards, coulissant pour jusqu'à 6 paires de ski	KE738-99996	296.-
Porte-vélos pour dispositif d'attelage, 13 broches (pour 2 vélos)	KE738-70213	598.-
Porte-vélos pour dispositif d'attelage, 7 broches (pour 2 vélos)	KE738-70207	523.-
Porte-vélos pour dispositif d'attelage, 7 broches (pour 3 vélos)	KE738-70307	613.-
Coffre de toit, moyen, 480 l/1900 x 800 x 400 mm/15 kg/75 kg	KE734-20000	423.-
Faisceau, 13 broches	KE505-3Z213	144.-
Faisceau, 7 broches	KE505-3Z207	96.-
Dispositif d'attelage fixe	KE500-3Z500	303.-
Dispositif d'attelage amovible	KE500-3Z510	415.-
Kit de sécurité (bandages, 1 gilet de sécurité et 2 triangles de sécurité)	KE930-00029	65.-

Votre agent NISSAN se fera un plaisir de vous établir une offre individuelle.

Caractéristiques techniques

		VISIA/ACENTA/ N-CONNECTA/TEKNA 1.2 DIG-T Essence boîte manuelle 6 vitesses	VISIA/ACENTA/ N-CONNECTA/TEKNA 1.5 l dCi diesel boîte manuelle 6 vitesses	ACENTA/N-CONNECTA/ TEKNA 1.2 DIG-T Essence boîte de vitesses automatique Xtronic	ACENTA/N-CONNECTA/ TEKNA 1.6 DIG-T Essence boîte manuelle 6 vitesses
Nombre de places		5	5	5	5
Consommation / performance					
Type de carburant		Essence super selon DIN EN 228	Diesel selon DIN EN 590	Essence super selon DIN EN 228	Essence super selon DIN EN 228
Volume du réservoir	l	46	46	46	46
Consommation de carburant**	cycle urbain l/100 km	6.3 / 6.5	4.1 / 4.3	6.2	7.6 / 7.7
(roues 16"-17" / 18")	extra-urbain l/100 km	4.3 / 4.5	3.3 / 3.5	4.5	4.6 / 4.8
(procédure de mesure selon la norme européenne)	mixte l/100 km	5.0 / 5.2	3.6 / 3.8	5.1	5.7 / 5.9
Équivalent essence	mixte l/100 km	–	4.1 / 4.3	–	–
Émissions de CO ₂ **					
(procédure de mesure selon la norme européenne)	mixte g/km	117 / 121	94 / 98	119	134 / 138
Émissions de CO ₂ générées par la production de carburant (16"-17" / 18")	g/km	25 / 26	15 / 16	26	29 / 30
Valeur moyenne des émissions de CO ₂ d'une voiture particulière en Suisse	mixte g/km			134	
Catégorie de rendement énergétique (jantes 16"-17" / 18")	A-G	D	A	D	E / F
Vitesse maximale	km/h	190	190	185	217
Accélération 0-100 km/h	s	10.7	11.5	12.7	7.7
Volume du coffre/poids					
Volume du coffre (mesure VDA)	l	385	385	385	385
– avec banquette arrière rabattue et charge à hauteur du toit	l	1395	1395	1395	1395
Poids total autorisé	kg	1750	1785	1750	1785
Poids à vide*	kg	1265-1379	1345-1427	1280-1398	1370-1438
Charge maximale	kg	371-485	358-440	352-470	347-415
Charge tractable pour pente de 12%	freinée kg	1200	1200	500	1200
	non freinée kg	632	672	500	685
Charge admissible sur l'essieu avant	avant kg	965	1000	965	1000
	arrière kg	875	875	875	875
Charge admissible au point d'attelage	kg	75	75	75	75
Charge admissible sur le toit	kg	75	75	75	75

* Poids à vide conformément à la directive 95/48/CE. La valeur indiquée tient compte d'un remplissage du réservoir à 90% ainsi que d'un poids de 68 kg pour le conducteur et de 7 kg pour les bagages.

Ces indications ne représentent pas le poids réel des véhicules car les équipements spéciaux tels que la climatisation, etc. ne sont pas compris.

** Comme sur tous les véhicules, la consommation et les performances de conduite différeront des valeurs déterminées grâce à la norme de contrôle en fonction de la conduite, de l'état technique, des transformations ne faisant pas partie du modèle de série, de la qualité de la route et des conditions climatiques locales.

Caractéristiques techniques	VISIA/ACENTA/ N-CONNECTA/TEKNA		VISIA/ACENTA/ N-CONNECTA/TEKNA		ACENTA/N-CONNECTA/ TEKNA		ACENTA/N-CONNECTA/ TEKNA	
	1.2 DIG-T Essence boîte manuelle 6 vitesses		1.5 l dCi diesel boîte manuelle 6 vitesses		1.2 DIG-T Essence boîte de vitesses automatique Xtronic		1.6 DIG-T Essence boîte manuelle 6 vitesses	
Nombre de places	5		5		5		5	
Moteur/transmission								
Moteur/modèle	moteur à essence à quatre temps		diesel		moteur à essence à quatre temps		moteur à essence à quatre temps	
Cylindrée	cm ³ l	1197	1461		1197		1618	
Nombre de cylindres/soupapes		4/16	4/8		4/16		4/16	
Alésage x course	mm	72,2 x 73,1	76,0 x 80,5		72,2 x 73,1		79,7 x 81,1	
Puissance max.	ch (kW) à tr/min	115 (85) / 4500	110 (81) / 4000		115 (85) / 4500		140 (190) / 5600	
Couple max.	Nm à tr/min	190 / 2000	260 / 1750 - 2500		165 / 1750		240 / 1600 - 5200	
Norme de pollution		EURO 6						
Boîte de vitesses		boîte manuelle 6 vitesses avec système Stop/Start	boîte manuelle 6 vitesses avec système Stop/Start		boîte de vitesses automatique Xtronic avec système Stop/Start		boîte manuelle 6 vitesses avec système Stop/Start	
Entraînement		traction avant						
Châssis/direction								
Suspension avant		suspension indépendante, amortisseurs McPherson						
Suspension arrière		essieu de torsion rigide à ressorts hélicoïdaux						
Taille des jantes		VISIA : 16 x 6.5J (jantes acier) ACENTA série : 16 x 6.5J ACENTA option : 17 x 6.5J N-CONNECTA série : 17 x 6.5J N-CONNECTA option : 18 x 7.0J TEKNA : 18 x 7.0J	VISIA : 16 x 6.5J (jantes acier) ACENTA série : 16 x 6.5J ACENTA option : 17 x 6.5J N-CONNECTA série : 17 x 6.5J N-CONNECTA option : 18 x 7.0J TEKNA : 18 x 7.0J		ACENTA série : 16 x 6.5J ACENTA option : 17 x 6.5J N-CONNECTA : 17 x 6.5J TEKNA : 17 x 6.5J		ACENTA : 17 x 6.5J N-CONNECTA série : 17 x 6.5J N-CONNECTA option : 18 x 7.0J TEKNA : 18 x 7.0J	
Dimension pneumatique		VISIA : 195/60 R16 ACENTA série : 195/60 R16 ACENTA option : 205/50 R17 N-CONNECTA série : 205/50 R17 N-CONNECTA option : 215/45 R18 TEKNA : 215/45 R18	VISIA : 195/60 R16 ACENTA série : 195/60 R16 ACENTA option : 205/50 R17 N-CONNECTA série : 205/50 R17 N-CONNECTA option : 215/45 R18 TEKNA : 215/45 R18		ACENTA série : 195/60 R16 ACENTA option : 205/50 R17 N-CONNECTA : 205/50 R17 TEKNA : 205/50 R17		ACENTA : 205/50 R17 N-CONNECTA série : 205/50 R17 N-CONNECTA option : 215/45 R18 TEKNA : 215/45 R18	
Direction		Direction à crémaillère avec assistance (électrique)						
Empattement	mm	2700						
Voie avant (16"/17"/18")	mm	1540 / 1530 / 1525		1540 / 1530		1540 / 1530 / 1525		
Voie arrière (16"/17"/18")	mm	1540 / 1530 / 1530		1540 / 1530		1540 / 1530 / 1530		
Rayon de braquage intérieur	m	10,2						
Garde au sol	mm	156						

Volante e pomello del cambio: – rivestito in plastica – rivestito in pelle	■ – –	– ■ –	– ■ –	– ■ –
Piantone dello sterzo regolabile in altezza e profondità	■	■	■	■
Specchietto di cortesia nell'aletta parasole, lato conducente e passeggero – illuminato	■ –	■ –	■ –	■ ■
Sedili posteriori: – schienale asimmetrico (60:40) ribaltabile separatamente	■	■	■	■
Sedili: – sedile conducente e passeggero regolabili manualmente – sedile conducente regolabile in altezza – sedile passeggero regolabile in altezza – supporto lombare per sedile conducente e passeggero – riscaldamento sedili anteriori	■ – – – –	■ ■ – – ○	■ ■ ■ ■ ○	■ ■ ■ ■ ■
Rivestimenti: – tessuto nero – tessuto ACENTA nero o beige (1.6 DIG-T in nero con impunture bianche) – pelle parziale nero (1.6 DIG-T con impunture bianche) – pelle nero (1.6 DIG-T con impunture bianche)	■ – – –	– ■ – –	– – ■ –	– – – ■
Presse, 12 Volt, vano portaoggetti centrale	■	■	■	■
Sbloccaggio portello serbatoio dall'abitacolo	■	■	■	■
Maniglie interne – cromate	– –	■ ■	■ ■	■ ■
Esterni				
Retrovisori esterni: – regolabili elettricamente, in tinta con la carrozzeria con indicatore di direzione integrato – ripiegabili elettricamente – riscaldabile	■ – –	■ – ■	■ Pacchetto Technology ■	■ ■ ■
Pneumatici e ruote: – cerchi in acciaio da 16" con pneumatici 195/60 R16 – cerchi in lega leggera da 16" con pneumatici 195/60 R16 – cerchi in lega leggera da 17" con pneumatici 205/50 R17 – cerchi in lega leggera da 18" con pneumatici 215/45 R18 – kit riparazione gomme	■ – – – ■	– ■ / – / ■ ○ / ■ / ○ – ■	– – ■ ○ ¹⁾ ■	– – – ■ ¹⁾ ■
Vetri: Parabrezza: – vetro laminato – ad assorbimento termico e con filtro UV	■ ■ ■	■ ■ ■	■ ■ ■	■ ■ ■
Vetri laterali: – ad assorbimento termico e con filtro UV – oscurati dal montante centrale	■ –	■ ○	■ ■	■ ■
Lunotto – riscaldabile	■	■	■	■
Tergicristalli: – a intermittenza, anteriore e posteriore – con sensore pioggia, anteriore	■ –	■ ■	■ ■	■ ■
Fari: – accensione automatica – luci diurne – fari anteriori alogeni – fari anteriori a LED (luce anabbagliante) con cornice LED – fari anteriori antinebbia – luce posteriore antinebbia	– ■ ■ – – ■	■ ■ ■ – / ■ / – ■ ■	■ ■ ■ ○ / ■ / ○ ■ ■	■ ■ – ■ ²⁾ ■ ■
Equipaggiamento tecnico				
AROUND VIEW MONITOR per una visuale a 360°	–	–	Pacchetto Technology	■
Sistema audio: – radio/CD (2 DIN), 4 altoparlanti e presa MP3, AUX, USB – radio/CD (2 DIN), 6 altoparlanti e presa MP3, AUX, USB – interfaccia Bluetooth® incl. impianto vivavoce	■ – ■ ■	– ■ ■ ■	– ■ ■ ■	– ■ ■ ■

	VISIA		ACENTA			N-CONNECTA			TEKNA		
	1.2 DIG-T	1.5 dCi	1.2 DIG-T	1.6 DIG-T	1.5 dCi	1.2 DIG-T	1.6 DIG-T	1.5 dCi	1.2 DIG-T	1.6 DIG-T	1.5 dCi
Regolatore e limitatore di velocità (Speed Limiter)	■			■			■			■	
Comandi al volante per – sistema audio, interfaccia Bluetooth® per telefoni cellulare, sistema informativo per il conducente, regolatore e limitatore di velocità (Speed Limiter)	■			■			■			■	
NISSAN SAFETY SHIELD per una sicurezza a 360° – rilevatore di movimento – assistenza al mantenimento di corsia – avvisatore angolo morto		–		–		Pacchetto Technology				■	
Suggerimento di marcia	■			■			■			■	
Sistema Stop/Start	■			■			■			■	
Chiusura centralizzata – con radiotelecomando	■			■			■			■	
INTELLIGENT KEY con pulsante start/stop	–			■			■			■	
Controllo attivo della traiettoria	■			■			■			■	
Pacchetti opzionali / equipaggiamento tecnico											
Sistema di navigazione NissanConnect – sistema di navigazione con display touchscreen a colori da 5,8" incl. TMC (Traffic Message Channel) – MapCare®: 3 anni di aggiornamento gratuito delle mappe ³⁾ – combinazione radio/CD, MP3 e 6 altoparlanti – ingresso USB, gateway per iPod® e streaming audio Bluetooth® – servizi Google™ – telecamera posteriore a colori – integrazione smartphone		–		1320.–			■			■	
Pacchetto Technology AROUND VIEW MONITOR per una visuale a 360°											
NISSAN SAFETY SHIELD per una sicurezza a 360° – rilevatore di movimento – assistenza al mantenimento di corsia – avvisatore angolo morto		–		–			600.–			■	
Retrovisori esterni ripiegabili elettricamente											
Fari anteriori a LED con cornice LED	–			–			750.–			■	
Vetri laterali e lunotto oscurati dal montante B	–			300.–			■			■	
Bracciolo centrale anteriore scorrevole	–			90.–			■			■	
Riscaldamento sedili anteriori	–			300.–			300.–			■	
Cerchi in acciaio 16" con pneumatici 195/60 R16	■			–			–			–	
Cerchi in lega 17" con pneumatici 205/50/R17	–			300.– / ■ / 300.–			■			–	
Cerchi in lega 18" con pneumatici 215/45/R18 ¹⁾	–			–			300.–			■	
Verniciatura uniforme (White QM1)	200.–			200.–			200.–			200.–	
Verniciatura metallizzata	750.–			750.–			750.–			750.–	
Verniciatura effetto perla (Pearl White QAB)	790.–			790.–			790.–			790.–	

¹⁾ per 1.2 DIG-T Xtronic: non disponibile con cerchi in lega 18", di serie con cerchi in lega 17"

²⁾ 1.6 DIG-T con finiture nere

³⁾ L'aggiornamento gratuito delle mappe è legato al veicolo e vale dalla data della prima immatricolazione.

L'aggiornamento delle mappe viene eseguito una volta all'anno dal vostro agente NISSAN. Per tutti i dettagli vi invitiamo a rivolgervi al vostro agente NISSAN.

Accessori originali NISSAN

Descrizione	Codice di prodotto	Prezzi in in Fr.
PACCHETTO STYLE (Liste protettive laterali, calotte specchietti), in look cromato	KE600-005CR	352.-
PACCHETTO PREMIUM (elementi stilistici paraurti anteriore e posteriore) e finitura inferiore portellone posteriore), in look cromato	KE600-3Z40C	450.-
PACCHETTO SPORT (pedali sportivi (cambio automatico), protezione soglia di carico esterna, battilacchi)	KE460-3Z001	423.-
Cerchi in lega leggera 17" BOLD con copriuote, Dark Grey, taglio diamante	KE409-200DS	350.-
Finitura maniglia portellone posteriore, in look cromato	KE791-500CR	149.-
Liste protettive laterali (con mano di fondo)	KE760-020PR	149.-
Terminale di scarico, cromate	KE791-1K003	177.-
Supporto per smartphone, girevole 360°, Black	KS289-360BL	41.-
Supporto per smartphone, U-Grip, Black	KS289-UG0BL	40.-
Tappetini in gomma con bordo alto (set da 4 pz.)	KE748-3Z089	128.-
Tappetini in tessuto standard, Black (set da 4 pz.)	KE745-3Z001	40.-
Tappetini in tessuto, velluto, Black (set da 4 pz.)	KE745-3Z021	64.-
Flexi-Board per bagagliaio	KE965-3Z5T0	405.-
Tappeto bagagliaio, Black	KE840-3Z000	39.-
Portapacchi base, alluminio, canalina a T	KE730-3Z510	248.-
Portasci/snowboard, regolabile, per 6 paia di sci	KE738-99996	296.-
Portabici per gancio di traino, 13 poli (per 2 biciclette)	KE738-70213	598.-
Portabici per gancio di traino, 7 poli (per 2 biciclette)	KE738-70207	523.-
Portabici per gancio di traino, 7 poli (per 3 biciclette)	KE738-70307	613.-
Box da tetto di medie dimensioni, 480 l/1900 x 800 x 400 mm/15 kg/75 kg	KE734-20000	423.-
Set elettrico a 13 poli	KE505-3Z213	144.-
Set elettrico a 7 poli	KE505-3Z207	96.-
Gancio di traino, fisso	KE500-3Z500	303.-
Gancio di traino, amovibile	KE500-3Z510	415.-
Pacchetto sicurezza (materiale di medicazione, 1 gilet di sicurezza e 2 triangoli)	KE930-00029	65.-

Il vostro agente NISSAN vi sottoporrà con piacere un'attrattiva offerta personalizzata.

Dati tecnici	VISIA/ACENTA/ N-CONNECTA/TEKNA 1.2 DIG-T Benzina cambio manuale a 6 marce		VISIA/ACENTA/ N-CONNECTA/TEKNA 1.5 l dCi Diesel cambio manuale a 6 marce		ACENTA/N-CONNECTA/ TEKNA 1.2 DIG-T Benzina cambio automatico Xtronic		ACENTA/N-CONNECTA/ TEKNA 1.6 DIG-T Benzina cambio manuale a 6 marce		
	5		5		5		5		
Posti a sedere									
Consumo di carburante / prestazioni									
Tipo di carburante		benzina super secondo DIN EN 228		Diesel secondo DIN EN590		benzina super secondo DIN EN 228		benzina super secondo DIN EN 228	
Capacità serbatoio		l		46		46		46	
Consumo di carburante**		ciclo urbano l/100 km		6.3 / 6.5		4.1 / 4.3		6.2	
(ruote 16"-17" / 18")		extraurbano l/100 km		4.3 / 4.5		3.3 / 3.5		4.5	
(misurazione secondo norma UE)		ciclo misto l/100 km		5.0 / 5.2		3.6 / 3.8		5.1	
Equivalente benzina		ciclo misto l/100 km		-		4.1 / 4.3		-	
Emissioni CO ₂ **		(misurazione secondo norma UE)		ciclo misto g/km		117 / 121		94 / 98	
Emissioni CO ₂ derivanti dalla messa a disposizione di carburanti (ruote 16"-17" / 18")		g/km		25 / 26		15 / 16		26	
Valore medio delle emissioni di CO ₂ delle autovetture in Svizzera		ciclo misto g/km				134			
Categoria d'efficienza energetica (ruote 16"-17" / 18")		A-G		D		A		D	
Velocità massima		km/h		190		190		185	
Accelerazione da 0 a 100 km/h		s		10.7		11.5		12.7	
Volume bagagliaio/pesi									
Volume bagagliaio secondo misurazioni VDA		l		385		385		385	
- con sedili posteriori ribaltati a carico fino al tetto		l		1395		1395		1395	
Peso totale ammesso		kg		1750		1785		1750	
Peso a vuoto*		kg		1265-1379		1345-1427		1280-1398	
Carico		kg		371-485		358-440		352-470	
Carico rimorchiato con pendenza del 12%		frenato kg		1200		1200		500	
		non frenato kg		632		672		500	
Carico massimo autorizzato per asse		anteriore kg		965		1000		965	
		posteriore kg		875		875		875	
Carico verticale massimo consentito		kg		75		75		75	
Carico consentito sul tetto		kg		75		75		75	

* Peso a vuoto conforme alla direttiva 95/48/CE. Nel valore indicato sono inclusi il 90% di carburante, nonché 68 kg per il conducente e 7 kg per i bagagli.

I dati non rappresentano il peso effettivo dei veicoli, poiché non sono inclusi equipaggiamenti speciali come climatizzatori, ecc.

** Come per ogni vettura, nella pratica il consumo e le prestazioni possono variare dai valori definiti conformemente alla norma di prova a seconda dello stile di guida, dello stato tecnico, degli accessori opzionali, delle condizioni stradali e delle condizioni atmosferiche locali.

Dati tecnici	VISIA/ACENTA/ N-CONNECTA/TEKNA 1.2 DIG-T Benzina cambio manuale a 6 marce 5	VISIA/ACENTA/ N-CONNECTA/TEKNA 1.5 l dCi Diesel cambio manuale a 6 marce 5	ACENTA/N-CONNECTA/ TEKNA 1.2 DIG-T Benzina cambio automatico Xtronic 5	ACENTA/N-CONNECTA/ TEKNA 1.6 DIG-T Benzina cambio manuale a 6 marce 5
Posti a sedere				
Trasmissione				
Motore/tipologia	quattro tempi a ciclo Otto	diesel	quattro tempi a ciclo Otto	quattro tempi a ciclo Otto
Cilindrata	cm ³ 1197	1461	1197	1618
Numero di cilindri/valvole	4/16	4/8	4/16	4/16
Alesaggio x corsa	mm 72,2 x 73,1	76,0 x 80,5	72,2 x 73,1	79,7 x 81,1
Potenza massima	CV (kW) a giri/min 115 (85) / 4500	110 (81) / 4000	115 (85) / 4500	140 (190) / 5600
Coppia massima	Nm a giri/min 190 / 2000	260 / 1750 - 2500	165 / 1750	240 / 1600 - 5200
Norma sui gas di scarico	EURO 6			
Cambio	cambio manuale a 6 marce con sistema Stop/Start	cambio manuale a 6 marce con sistema Stop/Start	cambio automatico Xtronic con sistema Stop/Start	cambio manuale a 6 marce con sistema Stop/Start
Trazione	anteriore			
Telaio/sterzo				
Sospensione anteriore	sospensione a ruote indipendenti, ammortizzatori McPherson			
Sospensione posteriore	a ponte torcente con molle elicoidali			
Dimensioni cerchi	VISIA: 16 x 6.5J (cerchi in acciaio) ACENTA di serie: 16 x 6.5J ACENTA opzionali: 17 x 6.5J N-CONNECTA di serie: 17 x 6.5J N-CONNECTA opzionali: 18 x 7.0J TEKNA: 18 x 7.0J	VISIA: 16 x 6.5J (cerchi in acciaio) ACENTA di serie: 16 x 6.5J ACENTA opzionali: 17 x 6.5J N-CONNECTA di serie: 17 x 6.5J N-CONNECTA opzionali: 18 x 7.0J TEKNA: 18 x 7.0J	ACENTA di serie: 16 x 6.5J ACENTA opzionali: 17 x 6.5J N-CONNECTA: 17 x 6.5J TEKNA: 17 x 6.5J	ACENTA: 17 x 6.5J N-CONNECTA di serie: 17 x 6.5J N-CONNECTA opzionali: 18 x 7.0J TEKNA: 18 x 7.0J
Dimensioni pneumatici	VISIA: 195/60 R16 ACENTA di serie: 195/60 R16 ACENTA opzionali: 205/50 R17 N-CONNECTA di serie: 205/50 R17 N-CONNECTA opzionali: 215/45 R18 TEKNA: 215/45 R18	VISIA: 195/60 R16 ACENTA di serie: 195/60 R16 ACENTA opzionali: 205/50 R17 N-CONNECTA di serie: 205/50 R17 N-CONNECTA opzionali: 215/45 R18 TEKNA: 215/45 R18	ACENTA di serie: 195/60 R16 ACENTA opzionali: 205/50 R17 N-CONNECTA: 205/50 R17 TEKNA: 205/50 R17	ACENTA: 205/50 R17 N-CONNECTA di serie: 205/50 R17 N-CONNECTA opzionali: 215/45 R18 TEKNA: 215/45 R18
Sterzo	a pignone e cremagliera con servosterzo (elettrico)			
Passo	mm	2700		
Carreggiata anteriore (16"/17"/18")	mm	1540 / 1530 / 1525		1540 / 1530 / 1525
Carreggiata posteriore (16"/17"/18")	mm	1540 / 1530 / 1530		1540 / 1530 / 1530
Raggio di sterzata, interno	m	10,2		
Altezza libera dal suolo	mm	156		

Abmessungen

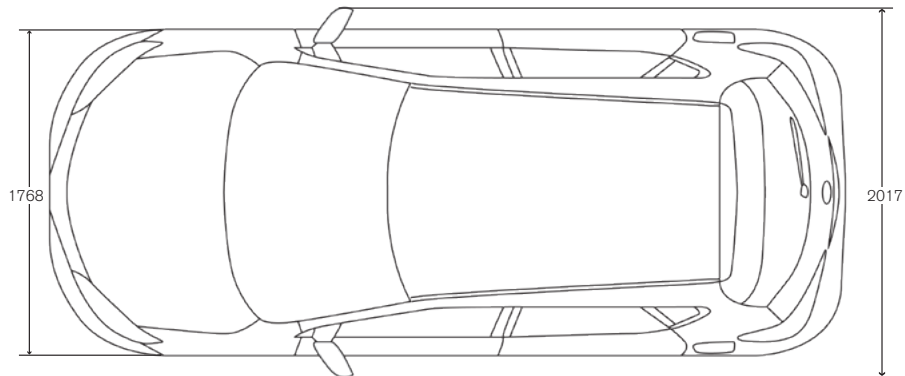
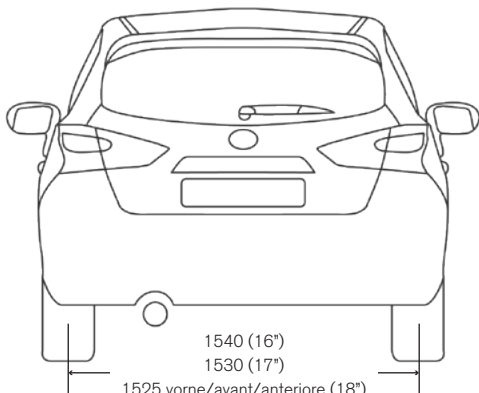
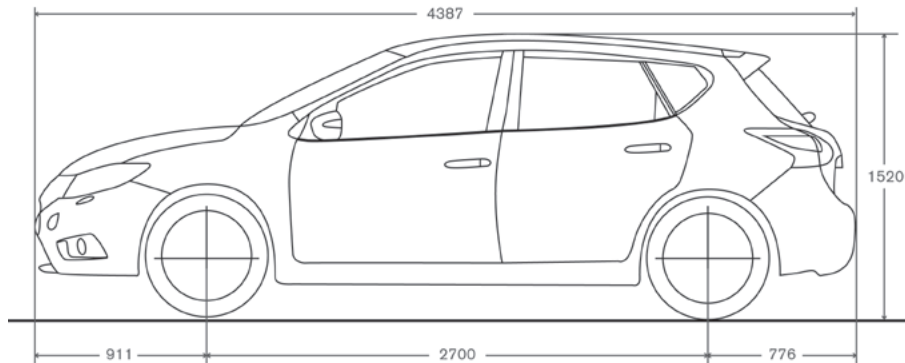
Alle Angaben in mm

Dimensions

Toutes les indications en mm

Dimensioni

Tutti i dati sono espressi in mm



NISSAN 5★ ANSCHLUSSGARANTIE

Blieben Sie entspannt – mit dem Reparaturkostenschutz von NISSAN

Mit der NISSAN 5★ Anschlussgarantie erhalten Sie auch nach der Herstellergarantie weiterhin Schutz*. Wählen Sie einfach zwischen 12 oder 24 Monaten Laufzeit – oder zwischen einer Gesamtkilometerleistung von 100 000 km und 150 000 km.

- Speziell für NISSAN Fahrzeuge
- Umfangreicher Reparaturkostenschutz
- Übertragbar, wenn Sie Ihren NISSAN verkaufen
- Höherer Wiederverkaufswert
- Europaweit gültig
- Einfache Abwicklung
- Zuverlässiger Service

NISSAN 5★ Anschlussgarantie

Modell	Typ	Laufzeit (Monate/max. Kilometerleistung)			
		48/100 000	48/150 000	60/100 000	60/150 000
PULSAR	C13	Fr. 435.–	Fr. 545.–	Fr. 670.–	Fr. 840.–

Preise inkl. 8% Mehrwertsteuer, Änderungen vorbehalten

*gemäß den Bedingungen der NISSAN 5★ Anschlussgarantie

NISSAN SERVICE+ WARTUNGSVERTRAG

Kalkulierbare Kosten bei gleichzeitiger Wertsicherung

Der NISSAN Service+ Wartungsvertrag ist eine einfache Methode, um sicherzustellen, dass Ihr NISSAN den Service* erhält, der ihm gebührt – und das zu kalkulierbaren Kosten. Ein regelmässig gewartetes Fahrzeug erzielt in der Regel einen höheren Wiederverkaufswert.

- Praktisch und flexibel
- NISSAN Originalteile
- Qualifizierte NISSAN Techniker
- Höherer Wiederverkaufswert
- Schutz vor Preissteigerungen
- Anerkannt bei allen teilnehmenden NISSAN Partnern
- Kalkulierbare Kosten

NISSAN Service+ Wartungsvertrag

Modell	Typ	Motor	Laufzeit (Monate/max. Kilometerleistung)		
			36/60 000	48/80 000	60/100 000
PULSAR	alle	1.2 DIG-T	**	**	**
			36/90 000	48/120 000	60/150 000
PULSAR	alle	1.5 dCi	**	**	**

Preise inkl. 8% Mehrwertsteuer, Änderungen vorbehalten

*gemäß den allgemeinen Vertragsbedingungen des NISSAN Service+ Wartungsvertrags

**Preisinformationen bei Ihrem NISSAN Partner

EXTENSION DE GARANTIE NISSAN 5★

Roulez en toute sérénité – avec la prise en charge des réparations NISSAN

L'extension de garantie NISSAN 5★ vous permet d'assurer la fiabilité de votre véhicule au-delà de la période de garantie constructeur*. Prolongez votre garantie pour encore 12 ou 24 mois, ou bien jusqu'à 100 000 ou 150 000 km.

- Spécifiquement dédiée aux véhicules NISSAN
- Prise en charge d'un large éventail de réparations
- Cession en cas de revente de votre NISSAN
- Valorisation de votre capital auto
- Validité dans toute l'Europe
- Aucune avance de frais
- Fiabilité absolue du service

Extension de garantie NISSAN 5★

Modèle	Type	Durée (mois/kilométrage maxi)			
		48/100 000	48/150 000	60/100 000	60/150 000
PULSAR	C13	Fr. 435.–	Fr. 545.–	Fr. 670.–	Fr. 840.–

Prix avec 8% TVA, sous toute réserve de modifications

*selon les conditions de l'extension de garantie NISSAN 5★

CONTRAT D'ENTRETIEN NISSAN SERVICE+

Coûts d'entretien planifiables et valorisation du capital automobile

Le contrat d'entretien NISSAN Service+ est la façon la plus simple de vous garantir un service* digne de votre NISSAN. Avec une parfaite maîtrise de vos frais d'entretien. Un véhicule régulièrement entretenu et révisé se déprécie moins d'une manière générale et son prix à la revente est plus élevé.

- Pratique et adaptable
- Pièces NISSAN
- Experts NISSAN
- Capital automobile valorisé
- Prix garantis
- Valable chez tous les agents NISSAN participants
- Coûts d'entretien planifiables

Contrat d'entretien NISSAN Service+

Modèle	Type	Moteur	Durée (mois/kilométrage maxi)		
			36/60 000	48/80 000	60/100 000
PULSAR	tous	1.2 DIG-T	**	**	**
			36/90 000	48/120 000	60/150 000
PULSAR	tous	1.5 dCi	**	**	**

Prix avec 8% TVA, sous toute réserve de modifications

*selon les conditions du contrat d'entretien NISSAN Service+

**informations sur les prix chez votre partenaire NISSAN

ESTENSIONE DELLA GARANZIA NISSAN 5★

Viaggiate rilassati – con la copertura per i costi di riparazione di NISSAN

Con l'estensione della garanzia NISSAN 5★ continuate a beneficiare della copertura anche dopo la garanzia di fabbrica*. Scegliete semplicemente la durata di 12 o 24 mesi, oppure il chilometraggio totale di 100 000 o 150 000 chilometri.

- Dedicata ai veicoli NISSAN
- Copertura completa per i costi di riparazione
- Trasmissibile, se vendete la vostra NISSAN
- Valore di rivendita più elevato
- Valida in tutta Europa
- Pratiche veloci
- Servizio affidabile

Estensione della garanzia NISSAN 5★

Modello	Tipo	Durata (mesi/chilometraggio maxi.)			
		48/100 000	48/150 000	60/100 000	60/150 000
PULSAR	C13	Fr. 435.–	Fr. 545.–	Fr. 670.–	Fr. 840.–

Prezzi IVA 8% incl., con riserva di modifiche

*conformemente alle condizioni dell'estensione della garanzia NISSAN 5★

CONTRATTO DI MANUTENZIONE NISSAN SERVICE+

Costi preventivabili e contemporanea salvaguardia del valore

Il contratto di manutenzione NISSAN Service+ è un metodo semplice per assicurarsi che alla propria NISSAN venga effettuata la manutenzione* che le compete, ma soprattutto a costi preventivabili. I veicoli sottoposti a manutenzione come da programma ottengono di regola un valore di rivendita più elevato.

- Pratico e flessibile
- Ricambi originali NISSAN
- Tecnici NISSAN qualificati
- Valore di rivendita più elevato
- Tutela dagli aumenti di prezzo
- Riconosciuto da tutti gli agenti NISSAN aderenti al programma
- Costi preventivabili

Contratto di manutenzione NISSAN Service+

Modello	Tipo	Motore	Durata (mesi/chilometraggio maxi.)		
			36/60 000	48/80 000	60/100 000
PULSAR	tutti	1.2 DIG-T	**	**	**
			36/90 000	48/120 000	60/150 000
PULSAR	tutti	1.5 dCi	**	**	**

Prezzi IVA 8% incl., con riserva di modifiche

*conformemente alle condizioni generali del contratto di manutenzione NISSAN Service+

**informazioni sui prezzi presso il vostro agente NISSAN

NISSAN

GARANTIELEISTUNGEN

NISSAN gewährt für Ihren Neuwagen folgende Garantien:

3 Jahre (bis 100 000 km) Neuwagengarantie*

3 Jahre Lackgarantie*

12 Jahre Garantie gegen Durchrostung*

*Es gelten die jeweiligen Garantiebedingungen.

NISSAN FINANCE

Informationen zu **NISSAN Finance** sowie Auskünfte über die vorteilhaften Konditionen erhalten Sie bei Ihrem NISSAN Händler oder direkt unter der Telefonnummer 0844 825 425 (Ortstarif).

PRESTATIONS DE GARANTIE NISSAN

Sur toutes les voitures neuves, NISSAN offre les prestations de garantie suivantes :

Garantie voiture neuve 3 ans (jusqu'à 100 000 km)*

Garantie de 3 ans sur la peinture*

Garantie anticorrosion de 12 ans*

*Offres soumises aux conditions générales de garantie.

NISSAN FINANCE

Vous obtiendrez des informations concernant **NISSAN Finance** ainsi que des renseignements relatifs à nos conditions avantageuses auprès de votre agent NISSAN ou directement en composant le numéro de téléphone 0844 825 425 (tarif local).

PRESTAZIONI DI GARANZIA NISSAN

Ogni nuova vettura NISSAN è coperta dalle seguenti prestazioni:

Garanzia di fabbrica per 3 anni (fino a 100 000 km)*

Garanzia di 3 anni sulla verniciatura*

Garanzia anticorrosione di 12 anni*

*Valgono le corrispettive condizioni di garanzia.

NISSAN FINANCE

Informazioni su **NISSAN Finance** come pure ragguagli sulle favorevoli condizioni di finanziamento possono essere richieste al vostro agente NISSAN o direttamente al numero di telefono 0844 825 425 (tariffa locale).



NISSAN PULSAR

Nissan. Innovation that excites.

Alle Preisangaben in Fr. sind unverbindliche Preisempfehlungen. NISSAN SWITZERLAND behält sich das Recht vor, die Preise ändern. Ihr NISSAN Händler informiert Sie gerne über etwaige Änderungen. Diese Preisliste ersetzt alle vorgängigen.

Toutes les indications de prix en Fr. sont des recommandations non contraignantes. NISSAN SWITZERLAND se réserve le droit de modifier prix et équipements à tout moment et sans avis préalable. Votre agent NISSAN vous informe volontiers des éventuelles modifications. Cette liste de prix remplace toutes les précédentes.

Tutti i prezzi in Fr. sono prezzi consigliati. NISSAN SWITZERLAND si riserva il diritto di modificare prezzi ed equipaggiamenti in qualsiasi momento e senza preavviso. Il vostro agente NISSAN vi informerà volentieri di eventuali modifiche. Questo listino prezzi sostituisce tutti i precedenti.

NISSAN SWITZERLAND

NISSAN CENTER EUROPE GMBH (Brühl),

Zweignieliederfassung Urdorf

Bergemmoosstrasse 4

Postfach

CH-8902 Urdorf

www.nissan.ch