



NISSAN NAVARA

Innovation
that excites



* siehe Rückseite

PREISLISTE

EURO6
gültig ab 01. Dezember 2016

Die Modelle

Modelle	Motor	PS (kW)	Getriebe	VISIA		ACENTA	
				Preise in Fr.		Preise in Fr.	
				ohne MwSt.	inkl. MwSt.	ohne MwSt.	inkl. MwSt.
King Cab Fahrgestell* 4x4	2.3 l dCi	163 (120)	6-Gang-Schaltgetriebe	27 838.–	30 065.–	–	–
Double Cab Fahrgestell* 4x4	2.3 l dCi	163 (120)	6-Gang-Schaltgetriebe	29 829.–	32 215.–	–	–
King Cab 4x2 ¹⁾	2.3 l dCi	163 (120)	6-Gang-Schaltgetriebe	26 032.–	28 115.–	–	–
King Cab 4x4	2.3 l dCi	163 (120)	6-Gang-Schaltgetriebe	28 394.–	30 665.–	30 616.–	33 065.–
Double Cab 4x4	2.3 l dCi	163 (120)	6-Gang-Schaltgetriebe	30 384.–	32 815.–	32 745.–	35 365.–
Double Cab 4x4	2.3 l dCi	190 (140)	6-Gang-Schaltgetriebe	–	–	34 644.–	37 415.–

Modelle	Motor	PS (kW)	Getriebe	N-CONNECTA		TEKNA	
				Preise in Fr.		Preise in Fr.	
				ohne MwSt.	inkl. MwSt.	ohne MwSt.	inkl. MwSt.
King Cab 4x4	2.3 l dCi	163 (120)	6-Gang-Schaltgetriebe	34 042.–	36 765.–	–	–
Double Cab 4x4	2.3 l dCi	163 (120)	6-Gang-Schaltgetriebe	36 172.–	39 065.–	40 264.–	43 485.–
Double Cab 4x4	2.3 l dCi	190 (140)	6-Gang-Schaltgetriebe	38 023.–	41 065.–	42 116.–	45 485.–
Double Cab 4x4	2.3 l dCi	190 (140)	7-Gang-Automatikgetriebe	40 060.–	43 265.–	44 153.–	47 685.–

¹⁾ unvollständiges Fahrzeug, erst nach Umbau zulassungsfähig

¹⁾ Heckantrieb

Alle Preisangaben in Fr. sind unverbindliche Preisempfehlungen. NISSAN SWITZERLAND behält sich das Recht vor, die Preise sowie die Ausstattungen jederzeit und ohne Voranzeige zu ändern. Ihr NISSAN Händler informiert Sie gerne über etwaige Änderungen.

Sonderausstattung gegen Mehrpreis

Sonderausstattung	Preis ohne MwSt.	Preis inkl. MwSt.	VISIA	ACENTA	N-CONNECTA	TEKNA
Klimaanlage, manuell	1111.–	1200.–	○ ²⁾	●	● ⁶⁾	● ⁶⁾
NissanConnect Navigationssystem inkl. AROUND VIEW MONITOR für 360° Rundumsicht – Navigationssystem mit 7"-Farbdisplay mit Touchscreen inkl. TMC (Traffic Message Channel) – Radio-CD Kombination mit MP3-Wiedergabe und 6 Lautsprechern – USB Schnittstelle, iPod®-Gateway und Bluetooth® Audio Streaming – Google™ Services – Rückfahrkamera in Farbe – Smartphone Integration ¹⁾ – Bluetooth® Streaming ¹⁾ – MapCare®: 3 Jahre kostenlose Kartenaktualisierung ⁷⁾	1500.–	1620.–	–	–	○	●
Optik-Paket: – Dachreling ³⁾ – LED-Scheinwerfer	741.– (King Cab) 972.– (Double Cab)	800.– (King Cab) 1050.– (Double Cab)	–	–	○	●
Anhängerkupplung (13-polig) inkl. Verzurrsystem für die Ladefläche	972.–	1050.–	○ ^{2) 4)}	○	–	–
Anhängerkupplung (13-polig)	787.–	850.–	–	–	○	○
Differentialsperre	787.–	850.–	● ⁵⁾	○	○	○
Metallic-Lackierung	620.–	670.–	○	○	○	○

- Sonderausstattung
- Serienausstattung
- werkseitig nicht lieferbar

¹⁾ die kompatiblen Mobiltelefone erfragen Sie bitte bei Ihrem NISSAN Händler.

²⁾ nicht für 4x2 Version erhältlich

³⁾ nicht für King Cab

⁴⁾ nicht für Fahrgestelle

⁵⁾ optional für Fahrgestelle (nicht für 4x2 erhältlich)

⁶⁾ automatische Klimaanlage serienmässig für Versionen N-CONNECTA und TEKNA

⁷⁾ Die kostenlose Kartenaktualisierung ist gebunden an das Fahrzeug und gilt ab Datum der Erstzulassung. Die Kartenaktualisierung wird einmal pro Jahr von Ihrem NISSAN Partner durchgeführt. Bitte fragen Sie Ihren NISSAN Partner nach Details.

Alle Preisangaben in Fr. sind unverbindliche Preisempfehlungen.

NISSAN SWITZERLAND behält sich das Recht vor, die Preise sowie die Ausstattungen jederzeit und ohne Voranzeige zu ändern.

Ihr NISSAN Händler informiert Sie gerne über etwaige Änderungen.

Original NISSAN Zubehör

Zubehör

18"-Leichtmetallfelge Solar, Black (inkl. Nabenkappe)

Abschliessbare Radmuttern

Rad-Tritt

Metalltritt für Zugang zur Ladefläche, einklappbar

Rücklichtschutzabdeckungen, Chrom-Optik

Satz Nebelscheinwerfer mit Blenden in Chrom-Optik

Einstiegsleisten, Satz für vorne

Seitenschutzleisten, grundiert

Gummi-Fussmatten mit hohem Rand, Satz für vorne

Textil-Fussmatten, Velours mit Ziernaht, Satz für vorne und hinten

Styling-Element hintere Ecken, Edelstahl, erhältlich in Black oder Chrome-Optik

Front-Stylingelement, Edelstahl, erhältlich in Black oder Chrome-Optik

Ausziehbare Ladefläche

Ladeflächen-Trennsystem

Ladeflächenabdeckung, Aluminium

Ladeflächenabdeckung, Rollcover

Laderaumwanne, Aluminium

Laderaumwanne, Kunststoff

Schwellerrohre ohne Tritte, Edelstahl, erhältlich in Black oder Chrome-Optik

Kunststoff-Toolbox

Ladekantenabdeckungen

Abdeckplane, Softcover

Anhängerzugvorrichtung, geflanscht

Dachbox klein, Black, mit Schnellbefestigungssystem und beidseitiger Öffnung (380 l/1600 x 800 x 400 mm/13 kg/75 kg), auch erhältlich in M und L

Hardtop, Standardversion, erhältlich in verschiedenen Farben

Hardtop, Premiumversion, erhältlich in verschiedenen Farben

Ladebett-Gepäckträger, kompatibel mit Aluminium-Ladeflächenabdeckung (max. 75 kg)

Sticker im Viper-Design, 2 Streifen auf Motorhaube und Heckklappe, schwarz, weitere Sticker erhältlich

Ski-/Snowboard-Träger, verstellbar für bis zu 6 Paar Ski

Sicherheitspaket (Verbandmaterial, Warnweste und Warndreieck)

Wesentliche Serienausstattung

VISIA

16"-Stahlfelge (205R16C, ausser DC Pritsche 4x4: 255/70 R16)

3 Kopfstützen hinten (Double Cab) / 2 Kopfstützen hinten (King Cab)

Airbags:

- Fahrer- und Beifahrerairbag (Beifahrer deaktivierbar)
- Seitenairbags vorne
- Kopfairbags vorne
- Knieairbag Fahrer

Aussenspiegel elektrisch einstellbar und beheizbar

Aussenspiegel, Türgriffe und vordere Stossstange in Schwarz (King Cab und Fahrgestell)

Aussentemperaturanzeige

Autonomer Notbrems-Assistent (nicht für King Cab und Fahrgestelle)

Bergabfahr-/Berganfahr-Assistent (4x4)

Elektronisches Stabilitätsprogramm (ESP)

Elektronisches Differential mit begrenztem Schlupf

Ersatzrad (16"-Stahlfelge)

Fahrersitz höhenverstellbar

Fahreinformationssystem mit 5"-Farbdisplay

Fahrlichtautomatik mit Friendly Lighting

Fensterheber elektrisch vorne

Tempomat mit Geschwindigkeitsregler und -begrenzer

Heckschutzgitter

Hinterachsdifferentialsperre (Serie nur für VISIA 4x4 / nicht für Fahrgestelle)

ISOFIX-Kindersitzbefestigungspunkte hinten auf den äusseren Plätzen (Double Cab)

Komfortsitze vorne

Lenkradfernbedienung

Lüftungsdüsen hintere Sitzreihe (Double Cab)

Mittelarmlehne vorne mit Staufach

Mehrlenker-Hinterradaufhängung (für Double Cab, nicht für Fahrgestelle)

Radio-CD-Kombination mit Bluetooth®, USB- und AUX-Eingang

Schmutzfänger vorne und hinten

Sitzheizung vorne (nicht für 4x2)

Stossfänger vorne und hinten schwarz

Stossfänger vorne in Wagenfarbe (Double Cab)

Tagfahrlicht

Verzurrösen (nicht für Fahrgestell)

Zentralverriegelung

Wesentliche Mehrausstattung

ACENTA

gegenüber VISIA

16"-Leichtmetallfelgen 255/70 R16

18"-Leichtmetallfelgen 255/60 R18 (nur für Version 190 PS)

Aussenspiegel elektrisch anklappbar, mit integriertem Blinklicht

Aussenspiegel, Türgriffe und Frontgrill verchromt

INTELLIGENT KEY mit Start-/Stopp-Knopf

Klimaanlage, manuell

Kein Heckschutzgitter

Stossfänger hinten verchromt mit Trittstufe

N-CONNECTA

gegenüber ACENTA

18"-Leichtmetallfelgen (255/60 R18)

Autom. abblendender Innenspiegel

Verzurrsystem (3 Schienen mit verschiebbaren Verzurrslittlen)

Klimaautomatik, 2 Zonen

Lederlenkrad

Nebelscheinwerfer mit Chromeinfassung

Rückfahrkamera im Innenspiegel

Seitliche Trittbretter

Verdunkelte Scheiben ab B-Säule

TEKNA

gegenüber N-CONNECTA

Automatische Scheinwerferregulierung

Voll-LED-Scheinwerfer

Dachreling (für Double Cab)

Einparkhilfe hinten (4 Sensoren)

Fahrersitz mit Lendenwirbelstütze (elektrisch einstellbar)

Glas-Hub-Schiebedach, elektrisch

Lederausstattung

LED-Tagfahrlicht

NissanConnect Navigationssystem inkl. AROUND VIEW MONITOR für 360° Rundumsicht

Die Ausstattung

Typ	VISIA	ACENTA	N-CONNECTA	TEKNA
Aussenausstattung				
Aussenspiegel: – elektrisch einstellbar, schwarz – elektrisch einstellbar, verchromt – elektrisch anklappbar, mit integriertem LED-Blinker – beheizbar	● – – ●	– ● ● ●	– ● ● ●	– ● ● ●
Bereifung und Räder: – 16"-Stahlfelgen mit Bereifung 205R16C (ausser DC Pritsche 4x4: 255/70 R16) – 16"-Leichtmetallfelgen mit Bereifung 255/70 R16 – 18"-Leichtmetallfelgen mit Bereifung 255/60 R18 – Ersatzrad 16"-Stahlfelge – Mehrlenker-Hinterradaufhängung (nur für Double Cab; nicht für Fahrgestelle)	● – – ● ●	– ● –/● ¹⁾ ● ●	– – ● ● ●	– – ● ● ●
Scheiben: – Frontscheibe mit Grünkeil – verdunkelt ab der B-Säule Heckscheibe: – beheizbar – Heckschutzgitter	– – ● ●	● – ● –	● ● ● –	● ● ● –
Scheibenwischer: – mit Intervallschaltung, vorne	●	●	●	●
Scheinwerfer: – Fahrlichtautomatik mit Friendly Lighting – Tagfahrlicht – LED-Scheinwerfer – LED-Bremslicht – Scheinwerferreinigungsanlage – automatische Leuchtweitenregulierung	● ● – ● – –	● ● – ● ● –	● ● ○ ● ● –/○ ⁴⁾	● ● ● ● ● ●
Ladungssicherung: – Verzurrösen – Dachreling ³⁾ – Verzurrsystem	● – P ²⁾	● – P	– P ●	– ● ●
Anhängerkupplung (13-polig)	P ²⁾	P	○	○
Seitliche Trittbretter	–	–	●	●
Stossfänger vorne in Wagenfarbe	–/●	●	●	●
Stossfänger hinten verchromt	–	●	●	●
Glas-Hub-Schiebedach, elektrisch	–	–	–	●

¹⁾ Serie bei Double Cab 190 PS

²⁾ nicht für Version 4x2

³⁾ nur für Double Cab

⁴⁾ in Verbindung mit LED-Scheinwerfer

● Serienausstattung

○ Sonderausstattung

– werkseitig nicht lieferbar

P als Paket erhältlich

Die Ausstattung

Typ	VISIA	ACENTA	N-CONNECTA	TEKNA
Technische Ausstattung				
Audiosystem: – Radio-CD-Kombination, 4 Lautsprecher und MP3-, AUX-, USB-Anschluss (6 Lautsprecher beim Double Cab) – Bluetooth®-Schnittstelle inkl. Freisprecheinrichtung ¹⁾	● ●	● ●	● ●	● ●
Ausstemperaturanzeige	●	●	●	●
Fensterheber: – elektrisch	●	●	●	●
Tempomat mit Geschwindigkeitsbegrenzer (Speed Limiter)	●	●	●	●
Lenkradfernbedienung für – Audiosystem – Bluetooth®-Schnittstelle für Mobiltelefon – Fahrerassistenzsystem – Tempomat mit Geschwindigkeitsbegrenzer (Speed Limiter)	●	●	●	●
NissanConnect Navigationssystem inkl. AROUND VIEW MONITOR für 360° Rundumsicht – Navigationssystem mit 7"-Farbdisplay mit Touchscreen inkl. TMC (Traffic Message Channel) – Radio-CD Kombination mit MP3-Wiedergabe und 6 Lautsprechern – USB Schnittstelle, iPod®-Gateway und Bluetooth® Audio Streaming – Google™ Services – Rückfahrkamera in Farbe – Smartphone Integration ¹⁾ – Bluetooth® Streaming ¹⁾ – MapCare®: 3 Jahre kostenlose Kartenaktualisierung ⁴⁾	–	–	○	●
Einparkhilfe hinten (mit 4 Sensoren)	–	–	–	●
Rückfahrkamera im Spiegel	–	–	● ²⁾	–
Elektronisches Differential mit begrenztem Schlupf	●	●	●	●
Differentialsperre hinten	●/○ ³⁾	○	○	○
Zentralverriegelung: – mit Fernbedienung – INTELLIGENT KEY mit Start-/Stopp-Knopf	● –	● ●	● ●	● ●

¹⁾ Die kompatiblen Mobiltelefone erfragen Sie bitte bei Ihrem NISSAN Händler

²⁾ entfällt bei Auswahl der Option NissanConnect

³⁾ Option nur für Fahrgestelle (nicht für 4x2 erhältlich)

⁴⁾ Die kostenlose Kartenaktualisierung ist gebunden an das Fahrzeug und gilt ab Datum der Erstzulassung. Die Kartenaktualisierung wird einmal pro Jahr von Ihrem NISSAN Partner durchgeführt. Bitte fragen Sie Ihren NISSAN Partner nach Details.

● Serienausstattung

○ Sonderausstattung

– werkseitig nicht lieferbar

Die Ausstattung

Typ	VISIA	ACENTA	N-CONNECTA	TEKNA
Sicherheitsausstattung				
Airbags:				
– Fahrer- und Beifahrerairbag	●	●	●	●
– Beifahrerairbag, abschaltbar	●	●	●	●
– Knierairbag Fahrer	●	●	●	●
– Seitenairbags, vorne	●	●	●	●
– Kopfairbags, vorne und hinten	●	●	●	●
Anti-Blockiersystem (ABS) mit elektronischer Bremskraftverteilung (EBD)	●	●	●	●
Dritte Bremsleuchte	●	●	●	●
Elektronisches Stabilitätsprogramm (ESP)	●	●	●	●
ISOFIX-Kindersitz-Befestigungspunkte, hinten auf den äusseren Plätzen (Double Cab)	●	●	●	●
Autonomer Notbrems-Assistent ²⁾	●	●	●	●
Bergabfahr-Assistent (nur für 4x4) / Berganfahr-Assistent	●	●	●	●
Sicherheitsgurte:				
– Dreipunkt-Sicherheitsgurte auf allen Plätzen	●	●	●	●
– Gurtstraffer und Gurtkraftbegrenzer für Sicherheitsgurte, vorne	●	●	●	●
Innenausstattung				
Armlehnen an den Türen	●	●	●	●
Mittelarmlehne vorne mit Staufach	●	●	●	●
Innenspiegel automatisch abblendend	–	–	●	●
Instrumentenbeleuchtung regelbar	●	●	●	●
Fahrerinformationssystem mit 5"-Farbdisplay	●	●	●	●
Klimaanlage manuell	○ ¹⁾	●	–	–
Klimaautomatik mit 2 Zonen	–	–	●	●
Lüftungsdüsen hinten (nur für Double Cab)	●	●	●	●
Lenkrad:				
– kunststoffummantelt	●	●	–	–
– lederummantelt	–	–	●	●
Fahrersitz höhenverstellbar	●	●	●	●
Fahrersitz elektrisch verstellbar	–	–	–	●
Sitzheizung vorne	● ¹⁾	●	●	●
Sitzbezüge:				
– Stoff „Graphite Schwarz“	●	●	–	–
– Stoff „Graphite Grau“	–	–	●	–
– Leder „Schwarz“	–	–	–	●
Steckdose, 12 Volt, 3x	●	●	●	●

¹⁾ nicht für Version 4x2

²⁾ nicht für King Cab und Fahrgestelle

● Serienausstattung

○ Sonderausstattung

– werkseitig nicht lieferbar

Technische Daten

		VISIA, ACENTA, N-CONNECTA, TEKNA		
Typ		2.3 l dCi 160 manuelles 6-Gang-Schaltgetriebe	2.3 l dCi 190 manuelles 6-Gang-Schaltgetriebe	2.3 l dCi 190 7-Gang- Automatikgetriebe
Motor / Kraftübertragung				
Motor-Bauart		Viertakt-Dieselmotor		
Hubraum	cm ³	2299		
Zylinderzahl / Ventile		4 / 16		
Bohrung x Hub	mm	85.0 x 101.3		
Max. Leistung	PS (kW) bei U/min	163 (120) / 3750	190 (140) / 3750	
Max. Drehmoment	Nm bei U/min	403 / 1500-2500	450 / 1500-2500	
Abgasnorm		EURO 6		
Treibstoffzufuhr		Common Rail Direkteinspritzung		
Getriebe		manuelles 6-Gang-Schaltgetriebe mit Stopp-/Start-System	manuelles 6-Gang-Schaltgetriebe mit Stopp-/Start-System	7-Gang-Automatikgetriebe
Antrieb		Heckantrieb mit zuschaltbarem Vorderradantrieb (4x4), Heckantrieb (4x2*)		
Wartungsintervalle		24 Monate / 30 000 km		
Fahrwerk / Lenkung				
Vorderradaufhängung		Doppelquerlenker, Schraubenfeder mit Stabilisator		
Hinterradaufhängung		Blattfederung (King Cab / Fahrgestelle) Mehrlenker-Hinterradaufhängung mit Schraubenfedern (Double Cab)	Mehrlenker-Hinterradaufhängung mit Schraubenfedern (Double Cab)	
Felgengrösse		VISIA 7x16J (Stahlfelgen) ACENTA 7x16J (Leichtmetallfelgen) N-CONNECTA 7x18J (Leichtmetallfelgen)	ACENTA / N-CONNECTA / TEKNA 7x18J (Leichtmetallfelgen)	
Reifengrösse		4x2 / Fahrgestelle / VISIA 205R16C VISIA DC Pritsche 4x4 / ACENTA 255/70 R16 N-CONNECTA 255/60 R18	ACENTA / N-CONNECTA / TEKNA 255/60 R18	
Bremsen		Hydraulisches Zweikreisbremssystem, Bremskraftverstärker, lastabhängiges Bremsdruckminderventil mit ESP, innenbelüftete Scheibenbremsen vorn und Trommelbremsen hinten		
Lenkung		Zahnstangenlenkgetriebe mit Hilfskraftunterstützung (elektrisch)		
Fahrwerk / Lenkung				
Treibstoffart		Diesel und AdBlue®		
Tankinhalt	l	73		
AdBlue® Tankinhalt	l	17		
Treibstoffverbrauch**	innerorts l / 100 km	6.8 (6.8) ²⁾	6.8	8.7
(Messverfahren nach EU-Norm)	ausserorts l / 100 km	6.1 (5.8) ²⁾	6.1	5.9
	gesamt l / 100 km	6.3 (6.1) ²⁾	6.3	6.9
CO ₂ -Emissionen	kombiniert g / km	167 (159) ²⁾	167	183
(Messverfahren nach EU-Norm)				
Höchstgeschwindigkeit	km/h	172	184	180
Gewichte				
Zulässiges Gesamtgewicht	kg	3035		
Leergewicht King Cab ¹⁾	kg	1820 - 2150 ²⁾	1900 - 2286	-
Leergewicht Double Cab ¹⁾	kg	2059 - 2345	2073 - 2313	2081 - 2357
Anhängelast bei 12% Steigung	gebremst kg	3500 (3010) ²⁾		
Anhängelast ungebremst	kg	750		
Zulässige Achslast, vorne	kg	1320		
Zulässige Achslast, hinten	kg	1750 (1800 für King Cab)		
Zulässige Stützlast	kg	140 (120) ²⁾		
Zulässiges Zuggesamtgewicht	kg	6000		

¹⁾ Leergewicht entsprechend Richtlinie 95/48/EG. Im angegebenen Wert sind 90% Tankfüllung sowie 68 kg Fahrer und 7 kg Gepäck berücksichtigt. Diese Angaben repräsentieren nicht das tatsächliche Gewicht der Fahrzeuge, da Sonderausstattungen wie Klimaanlage etc. nicht enthalten sind. Durch Mehrausstattung kann sich das Leergewicht des Fahrzeugs erhöhen, wodurch die mögliche Nutzlast/Fahrgestelltragfähigkeit beeinflusst wird. Die tatsächliche Nutzlast des Fahrzeugs ist nur durch das Wiegen des individuellen Fahrzeugs ermittelbar.

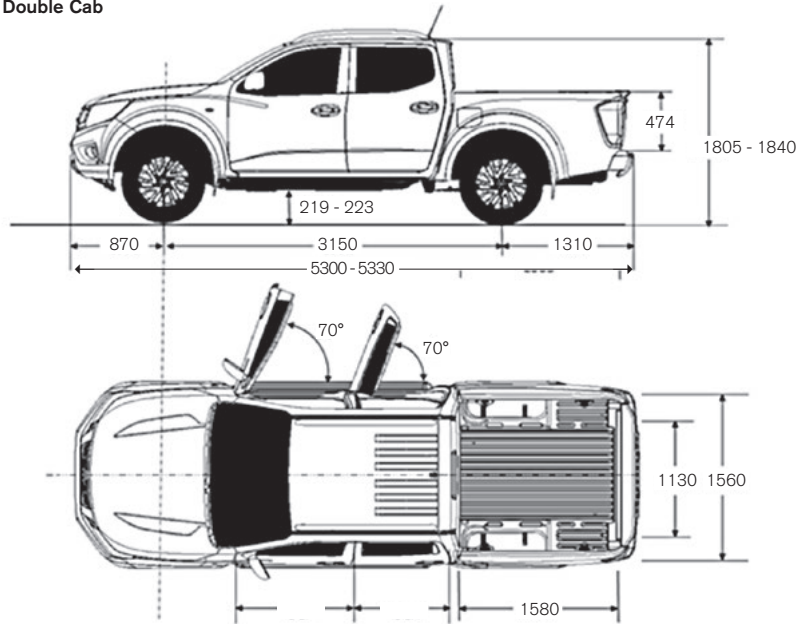
²⁾ 4x2

* bei VISIA KC auch als 4x2

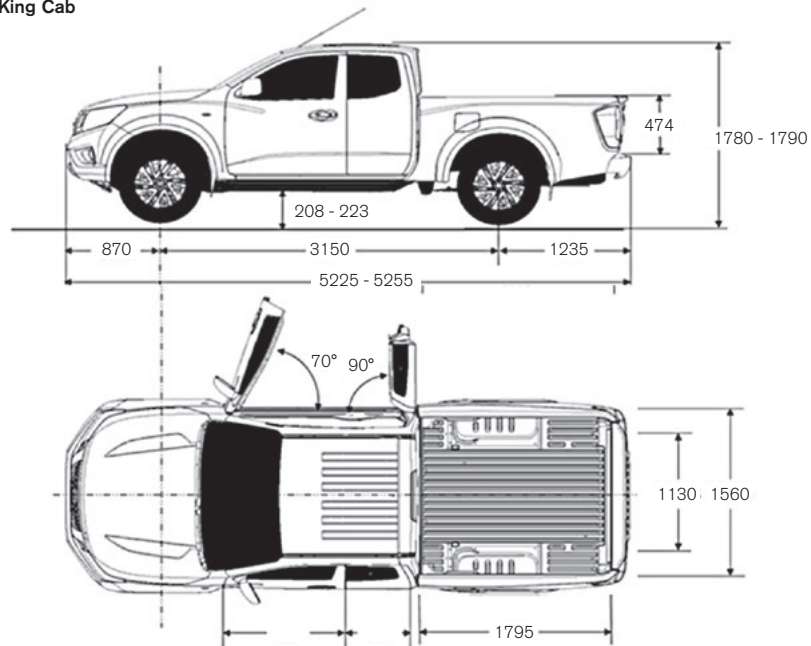
** Wie bei jedem Fahrzeug werden Verbrauch und Fahrleistungen in der Praxis je nach Fahrweise, technischem Zustand, nicht serienmässigen An- und Aufbauten, Strassenbeschaffenheit und örtlichen klimatischen Bedingungen von den nach Prüfnorm ermittelten Werten abweichen.

Abmessungen Alle Angaben in mm

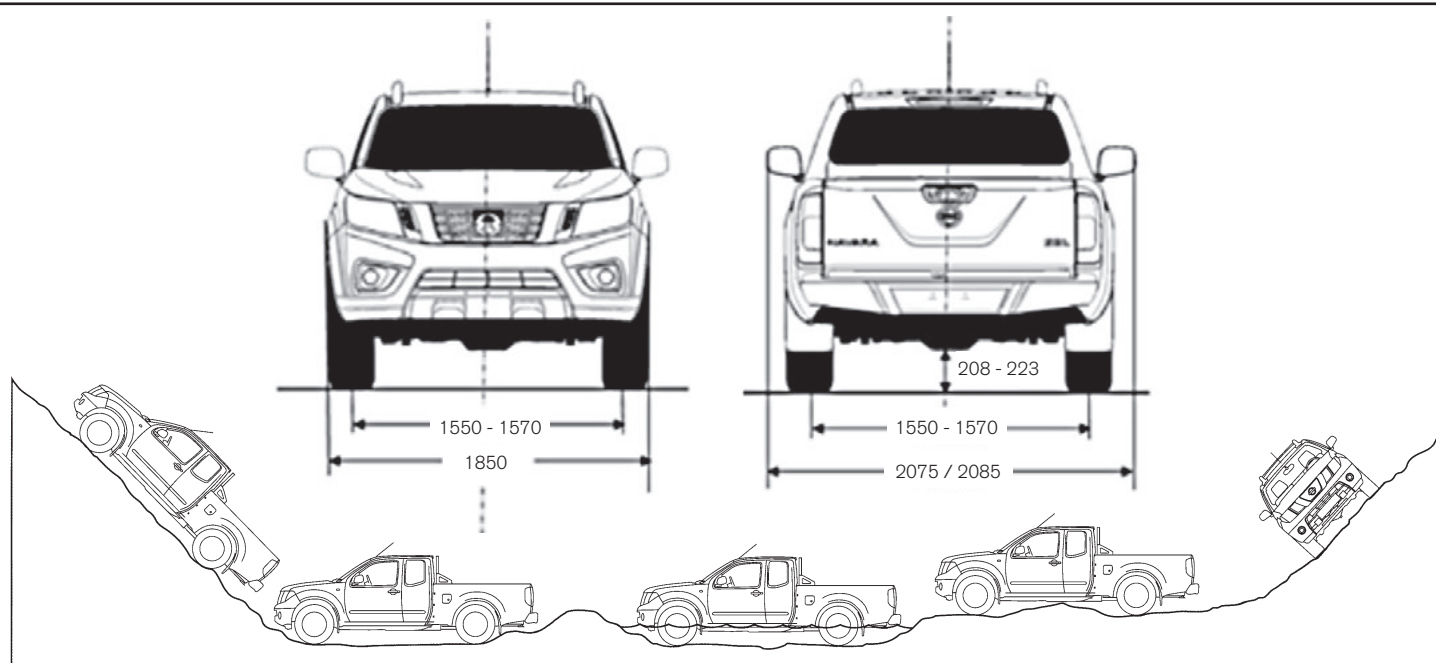
Double Cab



King Cab



Abmessungen Alle Angaben in mm



Rampenwinkel vorn: 22°
Rampenwinkel hinten: 22°

Böschungswinkel vorn: 29.4° - 30.4°
Böschungswinkel hinten: 24.6° - 25.6°

max. Wattiefe:
600 mm

min. Bodenfreiheit: 208 - 223 mm

Maximaler
Kippwinkel: 50.3°

Farben- und Polsterkombinationen

Modelle	VISIA Stoff Graphite Schwarz	ACENTA Stoff Graphite Schwarz	N-CONNECTA Stoff Graphite Grau	TEKNA Leder Schwarz
Z10 Solid Red (S)	●	●	●	●
QM1 White (S)	●	●	●	●
KL0 Silver (M)	○	○	○	○
K51 Precision Grey (M)	○	○	○	○
GN0 Black (M)	○	○	○	○
BW9 Blue (M)	○	○	○	○
EAU Savannah Yellow (M)	○	○	○	○
CAQ Earth Bronze (M)	○	○	○	○

(S) Mattlackierung

(M) Metalllackierung

● ohne Aufpreis erhältlich

○ Sonderausstattung

NISSAN Services

NISSAN 5-Jahresgarantie:

Dabei handelt es sich um deutlich mehr als nur eine Garantie:

- 5 Jahre oder 160 000 km Herstellergarantie* und verlängerte Serviceintervalle
- 5 Jahre Lackgarantie
- 5 Jahre NISSAN Originalteile- und Zubehörgarantie
- 5 Jahre NISSAN Assistance – für Pannen, Unfälle und nicht unter die Garantie fallende Ereignisse wie Reifenpannen, verlorene Schlüssel oder das Tanken des falschen Treibstoffs.
- 12 Jahre Garantie gegen Durchrostung (NT400 und NT500 6 Jahre)
- Vollständig übertragbar

*5 Jahre/160 000 km auf alle NISSAN Nutzfahrzeug-Modelle inkl. NISSAN EVALIA, mit Ausnahme des NISSAN e-NV200: 5 Jahre/100 000 km, zusammengesetzt aus 3 Jahre Garantie + 2 Jahre NISSAN 5★ Anschlussgarantie/100 000 km. Es gilt das zuerst Erreichte. Gültig für Neufahrzeuge und Immatrikulationen ab 1. September 2016. Die Anschlussgarantie wird von einem Versicherungspartner von NISSAN erbracht. Umfang und Details der Anschlussgarantie können den NISSAN 5★ Anschlussgarantiebedingungen entnommen werden, die der teilnehmende NISSAN Partner für Sie bereithält. Einzelheiten unter nissan.ch.

NISSAN Assistance mit Mobilitätsgarantie:

Mit einem NISSAN sind Sie garantiert immer mobil. Sogar falls es einmal zu einem unerwarteten Schadenfall kommen sollte, sind wir für Sie da.

Die NISSAN Mobilitätsgarantie umfasst eine Pannenhilfe, einen Abschleppdienst sowie einen Ersatzwagen, ggf. eine Weiterfahrt mit dem Taxi, der Bahn oder einen Weiterflug bzw. eine Hotelübernachtung und eine Fahrzeugabholung sowie -rückholung zu Ihrer NISSAN Werkstatt.

Die NISSAN Mobilitätsgarantie steht Ihnen sogar nach Ablauf der Neufahrzeuggarantie, solange Sie möchten, kostenfrei zur Verfügung. Dies, wenn Sie den Wartungsdienst nach Herstellervorschrift bei Ihrer NISSAN Werkstatt durchführen lassen. Nähere Informationen entnehmen Sie bitte den Bedingungen zur NISSAN Assistance, welche Sie auf www.nissan.ch finden.

NISSAN Anschlussgarantie:

Fahren Sie auch nach Ablauf der Neufahrzeuggarantie entspannt weiter. Eine NISSAN Anschlussgarantie gibt Ihnen einen umfangreichen Schutz vor unerwarteten Reparaturkosten.

Ihr NISSAN Händler unterbreitet Ihnen gerne ein persönliches Angebot.

NISSAN SWITZERLAND

NISSAN CENTER EUROPE GMBH (Brühl),
Zweigniederlassung Urdorf

Bergermosstrasse 4
CH-8902 Urdorf

www.nissan.ch

Ihr NISSAN Händler: