



# All-New Hyundai H350 Van

Model Year 2017

Preisliste

## N° 4

EURO 6

gültig ab September 2017



<b>Kastenwagen Heckantrieb, Gesamtgewicht 3.5 t</b>			
Unverbindliche Preisempfehlung <sup>1</sup> / CHF / <b>exklusiv MwSt.</b> / inklusiv MwSt.			
<b>Version</b>		<b>Origo®</b>	<b>Amplia®</b>
Radstand 3435 mm	2.5 CRDi 110 kW / 150 PS	36'400.- 39'312.-	39'650.- 42'822.-
Radstand 3670 mm	2.5 CRDi 110 kW / 150 PS	37'400.- 40'392.-	40'850.- 44'118.-
<b>H350 Van - Serienausstattung</b>		<b>Origo®</b>	<b>Amplia®</b>
<b>Antrieb</b>			
Batterie 100 Ah		■	■
Lichtmaschine 130 Ah		■	■
Hinterachsübersetzung 3.538 : 1		■	■
Zweimassen-Schwungrad		■	■
<b>Sicherheit</b>			
Fahrerairbag mit Gurtstraffer		■	■
Beifahrerairbag mit Gurtstraffer		-	■
Antiblockiersystem (ABS)		■	■
Automatische Bremsbelagkorrektur		■	■
Dritte Bremsleuchte		■	■
Bremslicht blinkend bei Notbremsung (Emergency Stop Signal ESS)		■	■
Elektronisches Stabilitätsprogramm VDC mit Bremsassistent		■	■
Berganfahrhilfe HAC (Hill Start Assist Control)		■	■
Halogenscheinwerfer mit Leuchtweitenregulierung		■	■
Nebelschlussleuchte		■	■
Scheibenbremsen vorn und hinten		■	■
Trennwand ohne Fenster		■	■
Zentralverriegelung mit schlüsselintegrierter Funkfernbedienung		■	■
Sicherheitslenksäule, höhen- und längsverstellbar		-	■
Elektronische Bremsbelagverschleissanzeige		-	■
Elektronische Wegfahrsperr		-	■
<b>Fahrerkabine</b>			
Ablagefach in den Türen		■	■
Ablage und Sonnenblende über Fahrer		■	■
Ablage und Sonnenblende über Beifahrer		-	■
Brillenfach		■	■
Zentrales Ablagefach mit 12-V-Steckdose		■	■
2 Steckdosen (12 V) am Armaturenbrett		■	■
Bordcomputer mit Multifunktionsdisplay		■	■
Elektrische Fensterheber Fahrer- und Beifahrerseite mit Schnellsenkta		■	■
Getränkehalter		■	■
Servolenkung		■	■
Multifunktionslenkrad mit Fernbedienungen		-	■
Heizungs-Lüftungs-System mit Gebläse und Umluftschalter		■	■
Manuelle Klimaanlage und kühlbares Handschuhfach		-	■
Aussenspiegel elektrisch einstellbar und beheizbar		-	■
Aussentemperaturanzeige		■	■

H350 Van - Serienausstattung (Fortsetzung)	Origo®	Amplia®
Tempomat mit Geschwindigkeitsbegrenzer	-	■
Radio/CD E800 mit DAB+, Bluetooth®-Freisprecheinrichtung für Mobiltelefone, AUX- sowie USB-Anschlüssen, und MP3-Wiedergabefunktion	-	■
<b>Sitze</b>		
Kopfstütze für Fahrer und Beifahrer	■	■
Fahrersitz längs-, höhen- und neigungsverstellbar	■	■
Armlehne, Fahrersitz	-	■
Beifahrer-Doppelsitzbank mit mittlerer Rückenlehnenkonsole und Ablagefach unter der Sitzbank	-	■
Sitze mit Kunstleder	■	-
Sitze mit Stoff	-	■
<b>Laderaum</b>		
Laderaum-Beleuchtung (2-fach)	■	■
14 Verzurrösen bei Radstand 3670 mm	■	■
12 Verzurrösen bei Radstand 3435 mm	■	■
<b>Aussenausstattung</b>		
Mittelhohes Dach (H2)	■	■
Aussenspiegel mit integriertem Blinker	■	■
Breite Seitenschutzleiste mit integriertem Positionslicht	■	■
Frontscheiben-Wisch-/Waschanlage (mit Intervall)	■	■
Kühlergrill schwarz	■	■
Stossfänger schwarz	■	■
Mechanische Schiebetür rechts	■	■
Doppelflügeltür (ohne Fenster) mit Öffnung 180°	■	■
Doppelflügeltür (ohne Fenster) mit Öffnung 270° (nur für Radstand 3670 mm)	-	■
Schmutzfänger vorn und hinten	-	■
Vorverkabelung Anhängervorrichtung	-	■
<b>Räder und Reifen</b>		
6,5 J x 16" Stahlräder mit 235/65 R 16-8PR Bereifung	■	■
Reifenreparaturset (Tire Mobility Set)	■	■
<b>Mehrausstattung Radstand 3670 mm</b>		
Doppelflügeltür (ohne Fenster) mit Öffnung 270° (nur für Radstand 3670 mm)	-	■

H350 Van - Sonderausstattungen		Origo®	Amplia®
<b>Swiss LUX.pack:</b>	Radstand 3435 mm	1'750.- 1'890.-	
	Radstand 3670 mm	2'100.- 2'268.-	
- Beifahrer-Doppelsitzbank mit mittlerer Rückenlehnenkonsole		P	■
- Staufach unter der Doppelsitzbank		P	■
- Aussenspiegel elektrisch einstellbar und beheizbar		P	■
- Manuelle Klimaanlage und kühlbares Handschuhfach		P	■
- Vorverkabelung Anhängervorrichtung		P	■
- Doppelflügeltür (ohne Fenster) mit Öffnung 270° (nur für Radstand 3670 mm)		P	■
<b>Swiss GLASS.pack:</b> (bei Origo® nur mit Swiss LUX.pack erhältlich)		480.- 518.-	480.- 518.-
- Trennwand mit Fenster		P	P
- Verglaste Schiebetür		P	P
- Doppelflügeltür verglast und getönt		P	P
- Innenspiegel, manuell abblendbar		P	P
<b>Swiss TEC.pack:</b>			2'450.- 2'646.-
- Lichtsensor		-	P
- Radio-Navigationssystem mit Kartendarstellung auf 8-Zoll-TFT-Touchscreen-Farbmonitor		-	P
- MapCare Lifetime - lebenslange* Updates (exkl. Arbeitsleistung)		-	P
- Rückfahrkamera		-	P
- DAB+		-	■
- Bluetooth®-Freisprecheinrichtung		-	■
Metallic- oder MICA Lackierung		750.- 810.-	750.- 810.-

\* 10 Jahre kostenlose Kartenupdates und 7 Jahre Geräteupdates ab Produktionsende der Geräteserie

## Räder



Origo® / Amplia®  
235/65 R16

## Aussenfarben



Creamy White  
YAW

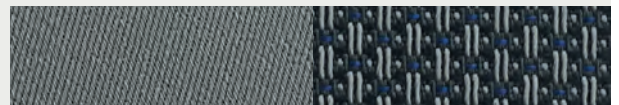
Sandy Beige* SNB	Crimson Red* MYR	Cobalt Blue* TDB	Sleek Silver* Metallic V5S
Steel Blue* Metallic N6T	Shale Grey* MICA S9G	Phantom Black* MICA R3B	

\* nur auf Werksbestellung

## Interieur



Origo®  
Kunstleder grau / schwarz



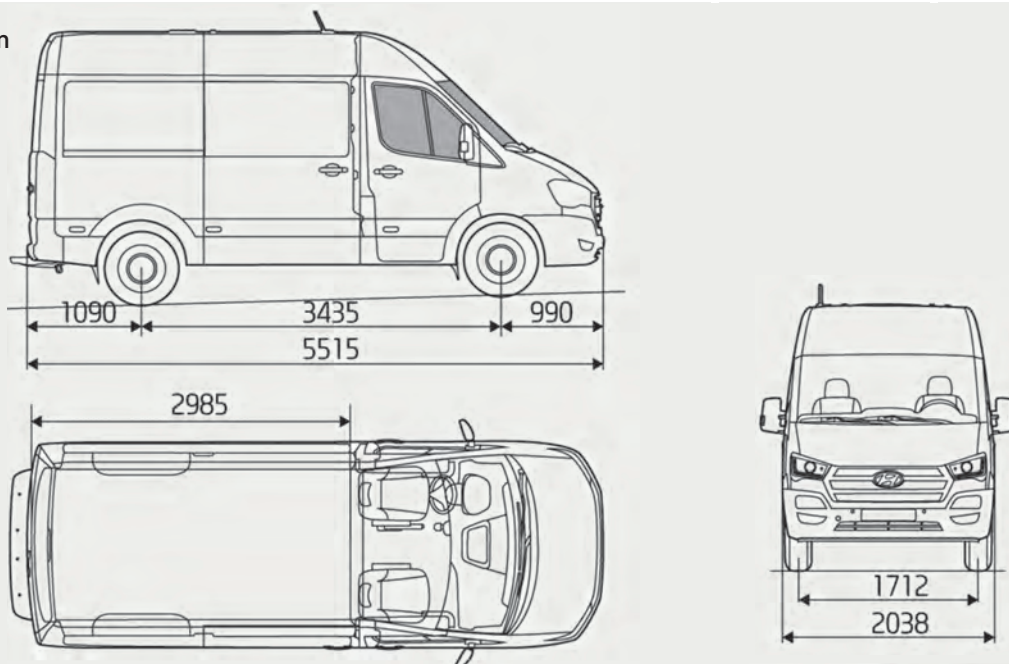
Amplia®  
Stoff grau / schwarz

**TECHNISCHE DATEN**

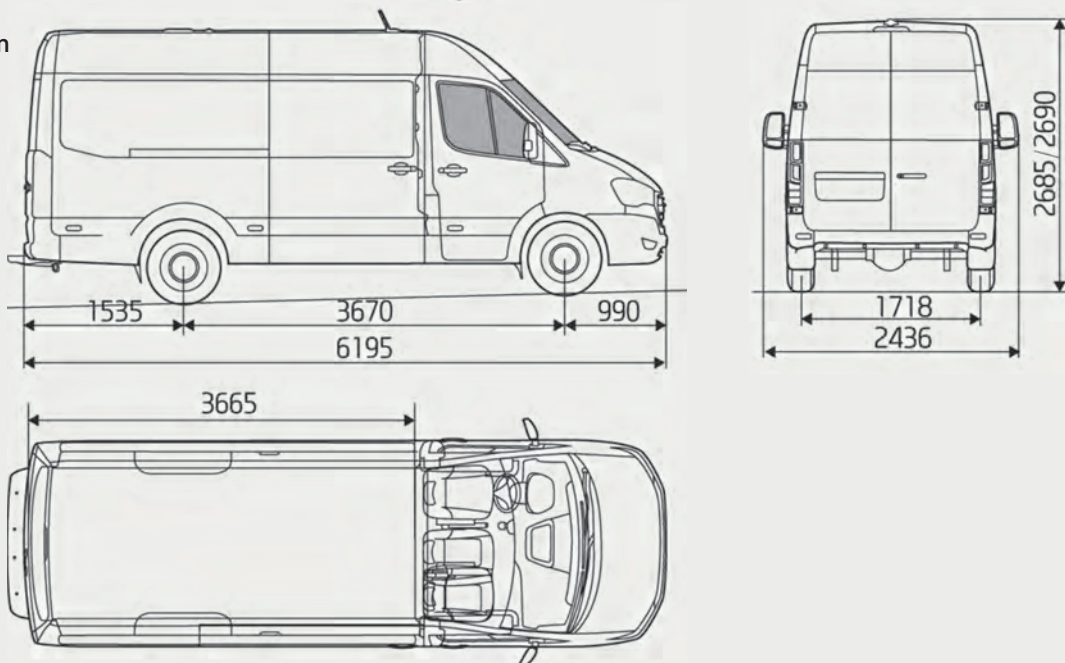
Sitzplätze (Origo® ohne Swiss LUX.pack und Swiss GLASS.pack)		1+2 (1+1)
<b>Motor</b>		
Vierzylinder-Reihenmotor mit Turboaufladung und Common-Rail-Einspritzung		■
Zylinderanzahl		4
Hubraum	cm <sup>3</sup>	2497
Leistung	kW / PS / 1/min	110 / 150 / 3600
Maximales Drehmoment	Nm / 1/min	373 / 1500
SchadstoffEinstufung		EURO 6
<b>Treibstoff</b>		
Diesel		■
<b>Kraftübertragung</b>		
Hinterradantrieb		■
<b>Getriebe</b>		
Anzahl Gänge, manuell		6
<b>Fahrleistung</b>		
Höchstgeschwindigkeit	km/h	170
<b>Treibstoff-Normverbrauch<sup>2</sup></b>		
städtisch	l/100 km	9.5
ausserstädtisch	l/100 km	7.5
gesamt	l/100 km	8.2
CO <sub>2</sub> Ausstoss	g/km	214
Tankinhalt	l	75
<b>Bremsen</b>		
Scheibenbremsen vorn und hinten		■
<b>Gewichte</b>		
Zulässiges Gesamtgewicht	kg	3500
Nutzlast Origo® (Radstand 3435 mm / 3670 mm)	kg	1276 / 1172
Nutzlast Origo® Swiss LUX.pack (Radstand 3435 mm / 3670 mm)	kg	1246 / 1138
Nutzlast Origo® Swiss LUX.pack und Swiss GLASS.pack (Radstand 3435 mm / 3670 mm)	kg	1231 / 1123
Nutzlast Amplia® (Radstand 3435 mm / 3670 mm)	kg	1238 / 1130
Nutzlast Amplia® Swiss TEC.pack (Radstand 3435 mm / 3670 mm)	kg	1235 / 1127
Nutzlast Amplia® Swiss GLASS.pack (Radstand 3435 mm / 3670 mm)	kg	1223 / 1115
Nutzlast Amplia® Swiss TEC.pack und Swiss GLASS.pack (Radstand 3435 mm / 3670 mm)	kg	1220 / 1112
Zulässige Achslast vorn / hinten	kg	1850 / 2240
Anhängelast, ungebremst	kg	750
Anhängelast, gebremst bis 12% Steigung	kg	3000
Dachlast	kg	120
<b>Weitere technische Angaben</b>		
Spurkreis   Wendekreis (Radstand 3435 mm / 3670 mm)	m	12 / 12.85   12.7 / 13.49
Recyclebarkeit	%	89
Geräuschpegel fahrend	dB	72.1
Geräuschpegel stationär	dB	87

Abmessungen	Radstand mm	3435	3670
Gesamtlänge	mm	5515	6195
Radstand	mm	3435	3670
Breite	mm	2436	2436
Höhe	mm	2685	2690
Laderaumvolumen	m <sup>3</sup>	10.5	12.9
Laderaumlänge	mm	2985	3665
Laderaumbreite	mm	1796	1796
Laderaumhöhe	mm	1956	1956
Höhe Ladekante	mm	690	690
Maximale Breite zwischen den Radkästen	mm	1380	1380
Breite Öffnung Schiebetür	mm	1280	1280
Breite Öffnung Hecktüren	mm	1550	1550

#### Radstand 3435 mm



#### Radstand 3670 mm



Hyundai Protect and Load Pack:



Radstand 3435 mm	2'347.- / 2'535.-
Radstand 3670 mm	2'603.- / 2'812.-

Besteht aus:

- Wandverkleidungssatz komplett (PVC)
- Bodenplatte mit Kantenschutz
- 3 Zurrschienen (seitlich)
- 2 x 2.5 Ratschengurt
- Teppich vorne

Hyundai Protect and Load Pack plus:



Radstand 3435 mm	3'460.- / 3'737.-
Radstand 3670 mm	3'831.- / 4'138.-

Besteht aus:

- Wandverkleidungssatz komplett (PVC)
- Bodenplatte mit Kantenschutz und versenkten Zurrschienen
- 3 Zurrschienen (seitlich)
- Zurrschienen im Dach und Bodenbereich (6 bei Radstand 3435 mm / 8 bei Radstand 3670 mm)
- 2 x 2.5 Ratschengurt
- 4 Spannstangen

Professionelle Beratung  
und individuelle Planung  
bei Ihnen vor Ort!

Mit den vielseitigen Möglichkeiten, die bote Fahrzeugausrüstungen bieten, können Sie Ihren Hyundai H350 auf Ihre Bedürfnisse zugeschnitten in Modulbauweise einrichten. Wir kommen zu Ihnen vor Ort, zeichnen Ihr Fahrzeug CAD unterstützt und beraten Sie praxisorientiert. Unverbindlich, kostenfrei und kompetent!



Pioneer CD Tuner mit Bluetooth sowie DAB DEH-X7800 DAB-ANT (inkl. DAB Antenne)	425.- / 459.-
---	---------------



Pioneer CD Tuner mit Bluetooth DEH-3900BT	313.- / 338.-
--	---------------



1 Innenspiegel mit Rückfahrkamera	833.- / 899.-
-----------------------------------	---------------

2 Konsole & Halterung mit Lade- funktion für TomTom Navigation passend für TomTom GO Modelle	248.- / 267.-
---	---------------





Zubehör, Preis inkl. Einbau (PDI, Auszug)

CHF exkl. / inkl. 8.0% MwSt.



Anhängervorrichtung mit Kugel und Kabelsatz 13-polig  
(nur für Fahrzeuge mit Vorverkabelung)

1'243.- / 1'342.-



Umbausatz: Anhängervorrichtung mit Trittbrett hinten

1'541.- / 1'664.-



Trittbrett hinten

564.- / 609.-



Einparkhilfe: Parksensoren hinten mit LED Display  
(nicht kombinierbar mit Anhängervorrichtung  
oder Trittbrett hinten)

828.- / 894.-

Originalzubehör, Preis ohne Einbau (Auszug)

CHF exkl. / inkl. 8.0% MwSt.



Velours Bodenteppich

49.- / 52.-



Gummimatte

102.- / 110.-





<sup>1</sup> Unverbindliche Preisempfehlung (zzgl. Überführung)

<sup>2</sup> Der Treibstoff-Normverbrauch gefahren nach 715/2007/EG (l/100 km) wird in der Praxis je nach Fahrweise, technischem Zustand des Fahrzeugs, nicht serienmässigen An- und Aufbauten, nach Fahrbahnbeschaffenheit und klimatischen Bedingungen von den nach der EG-Prüfnorm ermittelten Werten abweichen. Der Treibstoff-Normverbrauch eignet sich für Modellvergleiche.

Preise und Ausstattung im Zeitpunkt der Drucklegung. HYUNDAI behält sich das Recht vor, Preise, Ausstattung oder technische Daten jederzeit und ohne Vorankündigung zu ändern. Alle Angaben ohne Gewähr. Diese Preisliste ersetzt alle vorgängigen. Einige der in dieser Preisliste dargestellten Ausstattungsmerkmale (insbesondere die Felgen) sind in der Schweiz möglicherweise nicht oder nur als Option gegen Aufpreis erhältlich.

**SWISS HYUNDAI  
NETWORK** 

#### Europäische Werksgarantie<sup>a)</sup> (Auszug)

- Kostenlose Wahl zwischen 3 Jahren ohne Kilometerbegrenzung oder 5 Jahren / 200'000 km (was zuerst eintritt)
- 10 Jahre gegen Durchrostung

<sup>a)</sup> Weltweit gültig. Nur für Fahrzeuge, welche ursprünglich vom Endkunden bei einem offiziellen Hyundai-Partner (in der Schweiz und dem Europäischen Wirtschaftsraum) erworben wurden, entsprechend den Bedingungen im Garantiedokument.

Mehr Informationen: [hyundai.ch/garantie](http://hyundai.ch/garantie)

#### Hyundai Assistance<sup>b)</sup>

- 5 Jahre ohne Kilometerbegrenzung (Kostenloser Pannen- und Abschleppdienst bei Panne und Unfall. Rund um die Uhr, in über 40 Ländern Europas.)

<sup>b)</sup> Nur für Fahrzeuge, welche durch Hyundai Suisse importiert und durch einen offiziellen Hyundai-Partner an den Endkunden verkauft wurden.

Mehr Informationen: [hyundai.ch/garantie](http://hyundai.ch/garantie)

Ihr Hyundai-Partner



ODER

