



All-New Hyundai H350 Truck

Model Year 2017

Preisliste

N° 4

EURO 6

gültig ab September 2017



Fahrgestell Heckantrieb, Gesamtgewicht 3.5 tUnverbindliche Preisempfehlung¹ / CHF / **exklusiv MwSt.** / inklusiv MwSt.

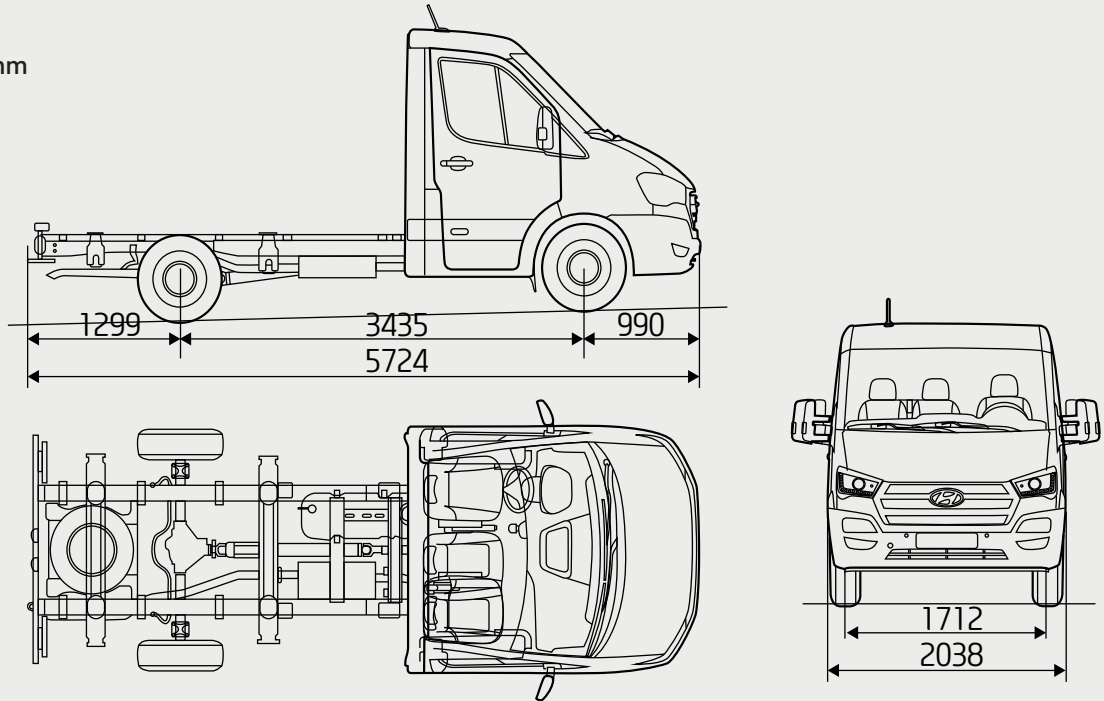
Version		Origo®	Amplia®
Radstand 3435 mm	2.5 CRDi 110 kW / 150 PS	33'350.- 36'018.-	36'700.- 39'636.-
Radstand 3670 mm	2.5 CRDi 110 kW / 150 PS	34'550.- 37'314.-	37'900.- 40'932.-
TECHNISCHE DATEN			
Sitzplätze (Origo® ohne Swiss LUX.pack)		1+2 (1+1)	
Motor			
Vierzylinder-Reihenmotor mit Turboaufladung und Common-Rail-Einspritzung		■	
Zylinderanzahl		4	
Hubraum	cm ³	2497	
Leistung	kW / PS / 1/min	110 / 150 / 3600	
Maximales Drehmoment	Nm / 1/min	373 / 1500	
SchadstoffEinstufung		EURO 6	
Treibstoff			
Diesel		■	
Kraftübertragung			
Hinterradantrieb		■	
Getriebe			
Anzahl Gänge, manuell		6	
Fahrleistung			
Höchstgeschwindigkeit	km/h	170	
Treibstoff-Normverbrauch²			
städtisch	l/100 km	10.2	
ausserstädtisch	l/100 km	8.1	
gesamt	l/100 km	8.8	
CO ₂ Ausstoss	g/km	231	
Tankinhalt	l	75	
Bremsen			
Scheibenbremsen vorn und hinten		■	
Gewichte			
Zulässiges Gesamtgewicht	kg	3500	
Tragfähigkeit Origo® (Radstand 3435 mm / 3670 mm)*	kg	1583 / 1574	
Tragfähigkeit Origo® Swiss LUX.pack (Radstand 3435 mm / 3670 mm)*	kg	1556 / 1545	
Tragfähigkeit Amplia® (Radstand 3435 mm / 3670 mm)*	kg	1549 / 1538	
Tragfähigkeit Amplia® Swiss TEC.pack (Radstand 3435 mm / 3670 mm)*	kg	1547 / 1535	
Zulässige Achslast vorn / hinten	kg	1850 / 2240	
Anhängelast, ungebremst	kg	750	
Anhängelast, gebremst bis 12% Steigung	kg	3000 / 3500**	
Dachlast	kg	120	
Weitere technische Angaben			
Spurkreis Wendekreis (Radstand 3435 mm / 3670 mm)	m	12 / 12.85 12.7 / 13.49	
Recyclebarkeit	%	89	
Geräuschpegel fahrend	dB	72.1	
Geräuschpegel stationär	dB	87	

* Exkl. Aufbauten

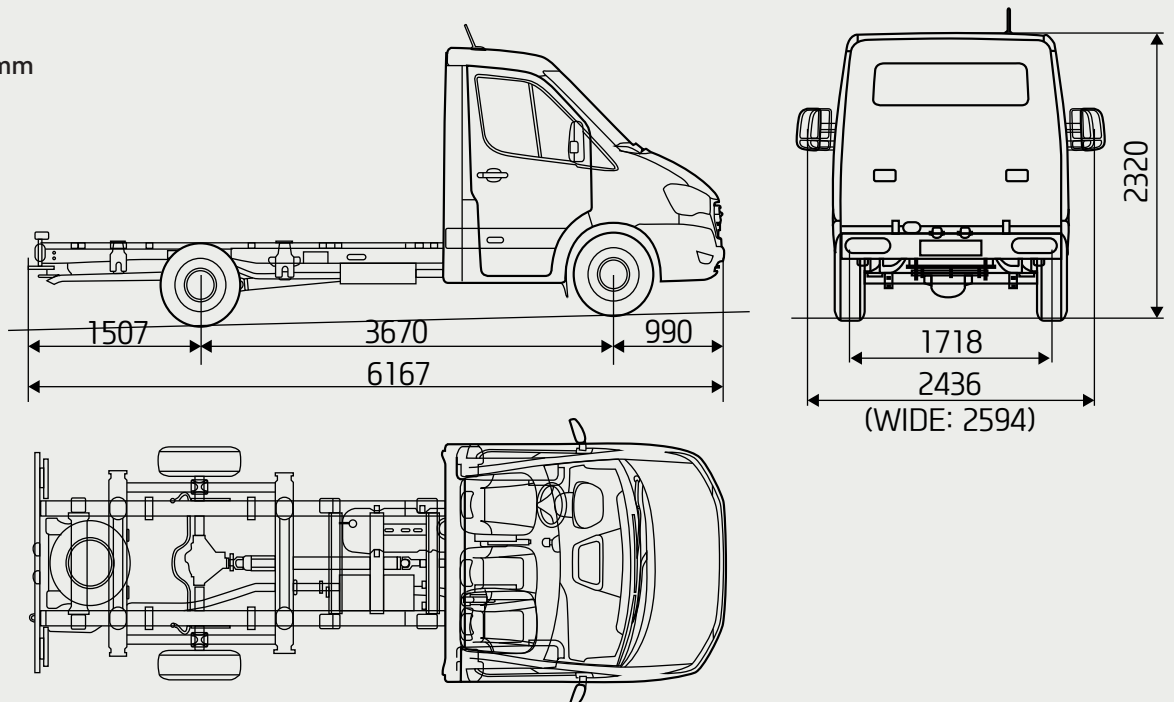
** Optional mit Hyundai Suisse Umbau: Anhängelast 3500 kg; Details unter Zubehör und Aufbauten

Abmessungen	Radstand mm	3435	3670
Gesamtlänge	mm	5724	6167
Radstand	mm	3435	3670
Breite inkl. Aussenspiegel	mm	2436	2436
Breite inkl. verlängertem Aussenspiegel	mm	2594	2594
Höhe	mm	2320	2320

Radstand 3435 mm



Radstand 3670 mm



H350 Truck - Serienausstattung	Origo®	Amplia®
Antrieb		
Batterie 100 Ah	■	■
Lichtmaschine 130 Ah	■	■
Hinterachsübersetzung 3.538 : 1	■	■
Zweimassen-Schwungrad	■	■
Sicherheit		
Fahrerairbag mit Gurtstraffer	■	■
Beifahrerairbag mit Gurtstraffer	-	■
Antiblockiersystem (ABS)	■	■
Automatische Bremsbelagkorrektur	■	■
Bremslicht blinkend bei Notbremsung (Emergency Stop Signal ESS)	■	■
Elektronisches Stabilitätsprogramm VDC mit Bremsassistent	■	■
Berganfahrhilfe HAC (Hill Start Assist Control)	■	■
Halogenscheinwerfer mit Leuchtweitenregulierung	■	■
Nebelschlussleuchte	■	■
Scheibenbremsen vorne und hinten	■	■
Zentralverriegelung mit schlüsselintegrierter Fernbedienung	■	■
Sicherheitslenksäule, höhen- und längsverstellbar	-	■
Elektronische Bremsbelagverschleissanzeige	-	■
Elektronische Wegfahrsperr	-	■
Fahrerkabine		
Ablagefach in den Türen	■	■
Ablage und Sonnenblende über Fahrer	■	■
Ablage und Sonnenblende über Beifahrer	-	■
Brillenfach	■	■
Zentrales Ablagefach mit 12-V-Steckdose	■	■
2 Steckdosen (12 V) am Armaturenbrett	■	■
Bordcomputer mit Multifunktionsdisplay	■	■
Elektrische Fensterheber Fahrer- und Beifahrerseite mit Schnellsenktaste	■	■
Getränkehalter	■	■
Servolenkung	■	■
Multifunktionslenkrad mit Fernbedienungen	-	■
Heizungs-Lüftungs-System mit Gebläse und Umluftschalter	■	■
Manuelle Klimaanlage und kühlbares Handschuhfach	-	■
Aussenspiegel elektrisch einstellbar und beheizbar	-	■
Innenspiegel, manuell abblendbar	-	■
Tempomat mit Geschwindigkeitsbegrenzer	-	■
Radio/CD E800 mit DAB+, Bluetooth®-Freisprecheinrichtung für Mobiltelefone, AUX- sowie USB-Anschlüssen, und MP3-Wiedergabefunktion	-	■
Sitze		
Kopfstütze für Fahrer und Beifahrer	■	■
Fahrersitz längs-, höhen- und neigungsverstellbar	■	■
Armlehne, Fahrersitz	-	■
Beifahrer-Doppelsitzbank mit mittlerer Rückenlehnenkonsole und Ablagefach unter der Sitzbank	-	■
Sitze mit Kunstleder	■	-
Sitze mit Stoff	-	■

H350 Truck - Serienausstattung (Fortsetzung)	Origo®	Amplia®
Aussenausstattung		
Aussenspiegel mit integriertem Blinker	■	■
Verlängerte Spiegelhalter	■	■
Breite Seitenschutzleiste mit integriertem Positionslicht	■	■
Frontscheiben-Wisch-/Waschanlage (mit Intervall)	■	■
Kühlergrill schwarz	■	■
Stossfänger schwarz	■	■
Schmutzfänger vorn	-	■
Vorverkabelung Anhängervorrichtung	-	■
Räder und Reifen		
6,5 J x 16" Stahlräder mit 235/65 R 16-8PR Bereifung	■	■
Reifenreparaturset (Tire Mobility Set)	■	■
H350 Truck - Sonderausstattungen		
Swiss LUX.pack:	1'680.- 1'814.-	
- Beifahrer-Doppelsitzbank mit mittlerer Rückenlehnenkonsole	P	■
- Staufach unter Doppelsitzbank	P	■
- Aussenspiegel beheizbar	P	■
- Manuelle Klimaanlage und kühlbares Handschuhfach	P	■
- Innenspiegel, manuell abblendbar	P	■
- Vorverkabelung Anhängervorrichtung	P	■
Swiss TEC.pack:		1'950.- 2'106.-
- Lichtsensor	-	P
- Radio-Navigationssystem mit Kartendarstellung auf 8-Zoll-TFT-Touchscreen-Farbmonitor	-	P
- MapCare Lifetime - lebenslange* Updates (exkl. Arbeitsleistung)	-	P
- DAB+	-	■
- Bluetooth®-Freisprecheinrichtung	-	■
Metallic- oder MICA Lackierung	750.- 810.-	750.- 810.-

* 10 Jahre kostenlose Kartenupdates und 7 Jahre Geräteupdates ab Produktionsende der Geräteserie

Räder

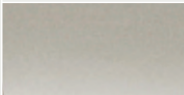


Origo® / Amplia®
235/65 R16

Aussenfarben

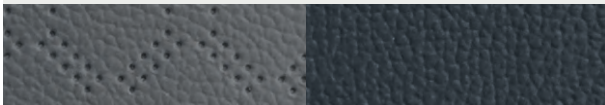


Creamy White
YAW

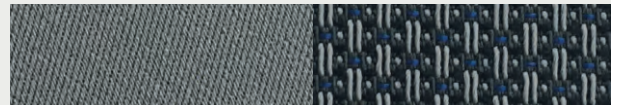
Sandy Beige* SNB	Crimson Red* MYR	Cobalt Blue* TDB	Sleek Silver* Metallic V5S
			
Steel Blue* Metallic N6T	Shale Grey* MICA S9G	Phantom Black* MICA R3B	
			

* nur auf Werksbestellung

Interieur



Origo®
Kunstleder grau / schwarz



Amplia®
Stoff grau / schwarz

Zubehör und Aufbauten, Preis inkl. Einbau (PDI)

CHF exkl. / inkl. 8.0% MwSt.



Pioneer CD Tuner mit Bluetooth sowie DAB
DEH-X7800 DAB-ANT (inkl. DAB Antenne)

425.- / 459.-



Pioneer CD Tuner mit Bluetooth
DEH-3900BT

313.- / 338.-



Konsole & Halterung mit Ladefunktion für TomTom Navigation
passend für TomTom GO Modelle

248.- / 267.-



3-Seiten-Kipper mit 6 Binderingen
(nur für Radstand 3435 mm)
Innenmasse L x B x H (mm): 3200 x 1950 x 340
Gewicht ohne Zubehör ca. 410 kg
Optional:
Sicherheitsnetz
Fahrzeug komplett bei MFK vorführen

11'320.- / 12'226.-

265.- / 287.-

380.- / 411.-



ALU-Ladebrücke mit 6 Binderingen
Radstand 3435 mm
Innenmasse L x B x H (mm): 3300 x 2020 x 300
Gewicht ohne Zubehör ca. 240 kg
Radstand 3670 mm
Innenmasse L x B x H (mm): 4100 x 2030 x 300
Gewicht ohne Zubehör ca. 330 kg
Optional:
Sicherheitsnetz Radstand 3435 mm
Sicherheitsnetz Radstand 3670 mm
Fahrzeug komplett bei MFK vorführen

5'820.- / 6'286.-

5'970.- / 6'448.-

260.- / 281.-

280.- / 303.-

380.- / 411.-



Balken für Anhängerkupplung mit Verstärkungsumbau 3.5 t
Optional:
Zwischenplatte für doppelte Kupplung (z.B. Rockinger & Kugel)
Anhängerkupplung Kugel
Anhängerkupplung Rockinger
Anhängerkupplung Armeehaken
Elektrosatz 13-polig

3'350.- / 3'618.-

195.- / 211.-

330.- / 357.-

425.- / 459.-

540.- / 584.-

377.- / 407.-

Originalzubehör, Preis ohne Einbau (Auszug)

CHF exkl. / inkl. 8.0% MwSt.



1 Velours Bodenteppich

49.- / 52.-



2 Gummimatte

102.- / 110.-

Ihr Hyundai Partner bietet Ihnen in Zusammenarbeit mit kompetenten Aufbauerstellern weitere Fahrzeuge «nach Mass» an. Bei unseren Partnern handelt es sich um Firmen, die über eine sehr grosse Erfahrung in ihrem Segment verfügen. Hierdurch wird die optimale Fahrzeugausrüstung für den Kunden konzipiert.

¹ Unverbindliche Preisempfehlung (zzgl. Überführung)

² Der Treibstoff-Normverbrauch gefahren nach 715/2007/EG (l/100 km) wird in der Praxis je nach Fahrweise, technischem Zustand des Fahrzeugs, nicht serienmässigen An- und Aufbauten, nach Fahrbahnbeschaffenheit und klimatischen Bedingungen von den nach der EG-Prüfnorm ermittelten Werten abweichen. Der Treibstoff-Normverbrauch eignet sich für Modellvergleiche.

Preise und Ausstattung im Zeitpunkt der Drucklegung. HYUNDAI behält sich das Recht vor, Preise, Ausstattung oder technische Daten jederzeit und ohne Vorankündigung zu ändern. Alle Angaben ohne Gewähr. Diese Preisliste ersetzt alle vorgängigen. Einige der in dieser Preisliste dargestellten Ausstattungsmerkmale (insbesondere die Felgen) sind in der Schweiz möglicherweise nicht oder nur als Option gegen Aufpreis erhältlich.

**SWISS HYUNDAI
NETWORK** 

Europäische Werksgarantie^{a)} (Auszug)

- Kostenlose Wahl zwischen 3 Jahren ohne Kilometerbegrenzung oder 5 Jahren / 200'000 km (was zuerst eintritt)
- 10 Jahre gegen Durchrostung

^{a)} Weltweit gültig. Nur für Fahrzeuge, welche ursprünglich vom Endkunden bei einem offiziellen Hyundai-Partner (in der Schweiz und dem Europäischen Wirtschaftsraum) erworben wurden, entsprechend den Bedingungen im Garantiedokument.

Mehr Informationen: hyundai.ch/garantie

Hyundai Assistance^{b)}

- 5 Jahre ohne Kilometerbegrenzung (Kostenloser Pannen- und Abschleppdienst bei Panne und Unfall. Rund um die Uhr, in über 40 Ländern Europas.)

^{b)} Nur für Fahrzeuge, welche durch Hyundai Suisse importiert und durch einen offiziellen Hyundai-Partner an den Endkunden verkauft wurden.

Mehr Informationen: hyundai.ch/garantie

Ihr Hyundai-Partner



ODER

